

Dell Inspiron 660

Omistajan opas

Tietokoneen malli: Inspiron 660
Määräysten mukainen malli: D11M
Määräysten mukainen tyyppi: D11M002



Huomautukset, varoitukset ja vaarailmoitukset



HUOMAUTUS: HUOMAUTUKSET ovat tärkeitä tietoja, joiden avulla voit käyttää tietokonetta entistä paremmin.



VAARA: VAROITUKSET varoittavat tilanteista, joissa laitteisto voi vahingoittua tai tietoja voidaan menettää, ellei ohjeita noudateta.




VAROITUS: VAARAILMOITUKSET kertovat tilanteista, joihin saattaa liittyä omaisuusvahinkojen, loukkaantumisen tai kuoleman vaara.

Tämän asiakirjan tiedot voivat muuttua ilman erillistä ilmoitusta.

© 2012 Dell Inc. Kaikki oikeudet pidätetään.

Tämän tekstin kaikenlainen kopioiminen ilman Dell Inc:n kirjallista lupaa on jyrkästi kielletty.

Tässä tekstissä käytetyt tavamerkit: Dell™, DELL-logo ja Inspiron™ ovat Dell Inc:n tavaramerkkejä. Microsoft®, Windows® ja Windows-käynnistyspainikkeen logo  ovat Microsoft Corporationin tavaramerkkejä tai rekisteröityjä tavaramerkkejä Yhdysvalloissa ja/tai muissa maissa. Bluetooth® on Bluetooth SIG, Inc.:n rekisteröity tavaramerkki, jota Dell käyttää lisenssillä. Intel® ja Intel SpeedStep® ovat Intel Corporationin rekisteröityjä tavaramerkkejä Yhdysvalloissa ja/tai muissa maissa.

Muut tekstissä mahdollisesti käytetyt tavamerkit ja tuotenimet viittaavat joko merkkien ja nimien haltijoihin tai näiden tuotteisiin. Dell Inc. kieltää omistusoikeuden muihin kuin omiin tavaramerkkeihinsä ja tuotemerkkeihinsä.

Sisältö

1	Alkutoimet	9
	Tietokoneen ja siihen liitettyjen laitteiden sammuttaminen	9
	Turvallisuusohjeet	9
	Suosittelut työkalut	10
2	Tietokoneen sisäosan käsittelemisen jälkeen	11
3	Tekninen yleiskatsaus	13
	Tietokone sisältä	13
	Emolevyn osat	14
4	Tietokoneen kansi	17
	Tietokoneen kannen irrottaminen	18
	Tietokoneen kannen asettaminen paikalleen	19
5	Muistimoduulit	21
	Muistimoduulien irrottaminen	21
	Muistimoduulien asentaminen	22

6	Etukehys	25
	Etukehyksen irrottaminen	25
	Etukehyksen asentaminen	27
7	Kortin pidike	29
	Kortin pidikkeen irrottaminen	29
	Kortin pidikkeen asentaminen	31
8	PCI Express -kortit	33
	PCI Express -korttien irrottaminen	33
	PCI Express -korttien asentaminen	35
	Tietokoneen asetusten määrittäminen PCI Express -kortin irrotuksen tai asennuksen jälkeen	37
9	Mini-kortti	39
	Mini-kortin irrottaminen	40
	Mini-kortin asentaminen	41
10	Kiintolevy(t)	43
	Kiintolevyasemien irrottaminen	43
	Kiintolevyn asentaminen	48

11	Optiset asemat	49
	Optisten asemien irrottaminen	49
	Optisten asemien asentaminen	53
12	I/O-etupaneeli	57
	I/O-etupaneelin irrottaminen	57
	I/O-etupaneelin vaihtaminen	59
13	Virtapainikemoduuli	61
	Virtapainikemoduulin irrottaminen	61
	Virtapainikemoduulin asentaminen	63
14	Kotelon tuuletin	65
	Kotelon tuulettimen irrottaminen	65
	Kotelon tuulettimen vaihtaminen	67
15	Suorittimen tuuletin ja jäähdytyslementti	69
	Suorittimen tuulettimen ja jäähdytyslementin irrottaminen	69
	Suorittimen tuulettimen ja jäähdytyslementin asentaminen	71


16	Suoritin	73
	Suorittimen irrottaminen	73
	Suorittimen asentaminen	75
17	Nappiparisto	77
	Nappipariston poistaminen	77
	Nappipariston asentaminen	79
18	Virtalähde	81
	Virtalähteen irrottaminen	81
	Virtalähteen asettaminen paikalleen	83
19	Emolevy	85
	Emolevyn irrottaminen	85
	Emolevyn asettaminen paikalleen	87
	Huoltotunnuksen kirjoittaminen BIOS:iin	88
20	System Setup (Järjestelmän asetukset)	89
	Yleiskatsaus	89
	System Setup (Järjestelmän asetukset) -ohjelman avaaminen	89
	Unohdettujen salasanojen poistaminen	101
	CMOS-salasanojen poistaminen	103

21 BIOSin flash-päivitys	105
22 Tekniset tiedot	107


Alkutoimet

Tietokoneen ja siihen liitettyjen laitteiden sammuttaminen

 **VAARA:** Vältä tietojen menetyks tallentamalla ja sulkemalla kaikki avoimet tiedostot ja sulkemalla kaikki avoimet ohjelmat, ennen kuin sammutat tietokoneen.

- 1 Tallenna ja sulje kaikki avoimet tiedostot ja poistu kaikista käynnissä olevista ohjelmista.
- 2 Valitse Käynnistä  ja Sammuta.

Microsoft Windows sammuu, minkä jälkeen tietokone sammuu.


 **HUOMAUTUS:** Jos käytössä on jokin toinen käyttöjärjestelmä, katso sammutusohjeet käyttöjärjestelmän ohjeista.

- 3 Irrota tietokone ja kaikki kiinnitetyt laitteet sähköpistorasiasta.
- 4 Irrota kaikki puhelinjohdot, verkkokaapelit ja liitetyt laitteet tietokoneesta.
- 5 Maadoita emolevy pitämällä virtapainike alhaalla, kun järjestelmästä on katkaistu virta.

Turvallisuusohjeet

Seuraavilla turvallisuusohjeilla voit suojata tietokoneesi ja työympäristösi vaurioilta sekä varmistaa oman turvallisuutesi.

 **VAROITUS:** Ennen kuin teet mitään toimia tietokoneen sisällä, lue tietokoneen mukana toimitetut turvallisuusohjeet. Lisää turvallisuusohjeita on Regulatory Compliance -sivulla osoitteessa dell.com/regulatory_compliance.

 **VAROITUS:** Irrota kaikki virtalähteet ennen tietokoneen kannen tai paneeleiden avaamista. Kun olet tehnyt toimet tietokoneen sisällä, asenna kaikki kannet, paneelit ja ruuvit paikalleen, ennen kuin liität virtalähteen.

 **VAARA:** Vältä tietokoneen vioittuminen varmistamalla, että työskentelyalusta on tasainen ja puhdas.

- △ **VAARA:** Vältä komponenttien ja korttien vioittuminen käsittelemällä niitä reunoista. Älä koske napoihin ja kontakteihin.
- △ **VAARA:** Vain koulutetut huoltoteknikot saavat avata tietokoneen kotelon ja käsitellä tietokoneen sisäisiä osia. Turvallisuusohjeet sisältävät täydelliset ohjeet turvallisuuteen, tietokoneen sisäpuolisten osien käsittelyyn ja elektrostaattisten purkausten välttämiseen liittyen.
- △ **VAARA:** Maadoita itsesi koskettamalla rungon maalaamatonta metallipintaa, kuten tietokoneen takaosassa olevien korttipaikan aukkojen ympärillä olevaa metallia, ennen kuin kosketat mitään osaa tietokoneen sisällä. Kosketa työskennellessäsi maalaamatonta metallipintaa säännöllisesti. Näin estät sisäisiä osia vahingoittavan staattisen sähköän muodostumisen.
- △ **VAARA:** Irrottaessasi kaapelia vedä liittimestä tai sen vedonpoistajasta, älä itse kaapelista. Joissakin kaapeleissa on lukkokielekeillä tai peukaloruuveilla varustettuja liittimiä, jotka on avattava ennen kaapelin irrottamista. Kun irrotat kaapeleita, pidä ne tasaisesti kohdistettuina, jotta liitäntätapit eivät väännä. Kun liität kaapeleita, varmista, että liitännät ja portit on aseteltu ja kohdistettu oikein.
- △ **VAARA:** Irrota verkkokaapeli irrottamalla ensin kaapeli tietokoneesta ja irrota sitten kaapeli verkkolaitteesta.

Suosittelut työkalut

Tämän asiakirjan menetelmät voivat vaatia seuraavia työkaluja:

- pieni tasapäinen ruuvitaltta
- pieni ristipääruuvitaltta
- Muovipuikko
- BIOS-päivitysohjelma (flash), joka on saatavilla osoitteesta support.dell.com

Tietokoneen sisäosan käsittelyn jälkeen

Kun olet tehnyt asennustoimet, varmista seuraavaa:

- Kiinnitä kaikki ruuvit ja varmista, ettei tietokoneen sisällä ole irrallisia ruuveja.
- Liitä kaikki ulkoiset laitteet, kaapelit, kortit ja muut irrottamasi osat, ennen kuin teet tietokoneella mitään.
- Kiinnitä tietokone ja kaikki kiinnitetyt laitteet sähköpistorasiaan.



VAARA: Ennen kuin käynnistät tietokoneen, kiinnitä kaikki ruuvit ja tarkista, ettei tietokoneen sisällä ole irrallisia ruuveja. Muussa tapauksessa tietokone saattaa vahingoittua.

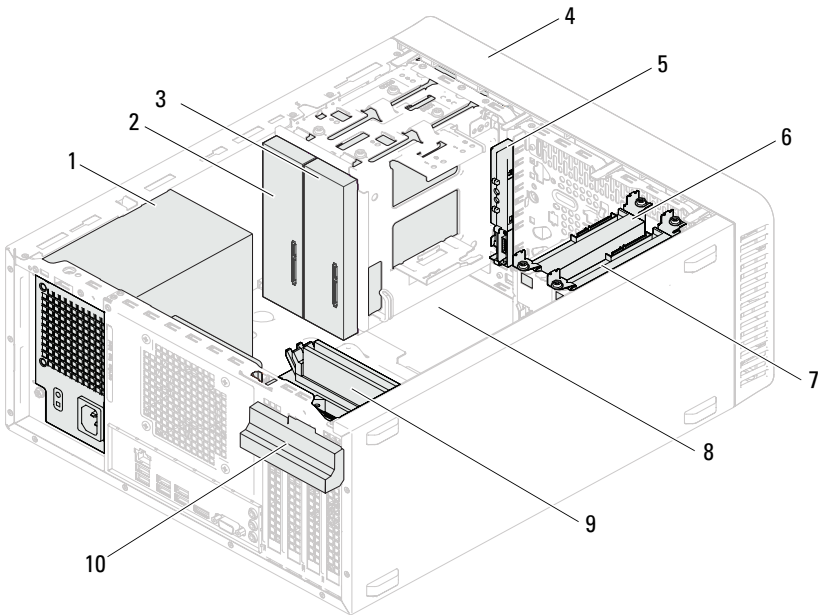
- Käynnistä tietokone.

Tekninen yleiskatsaus



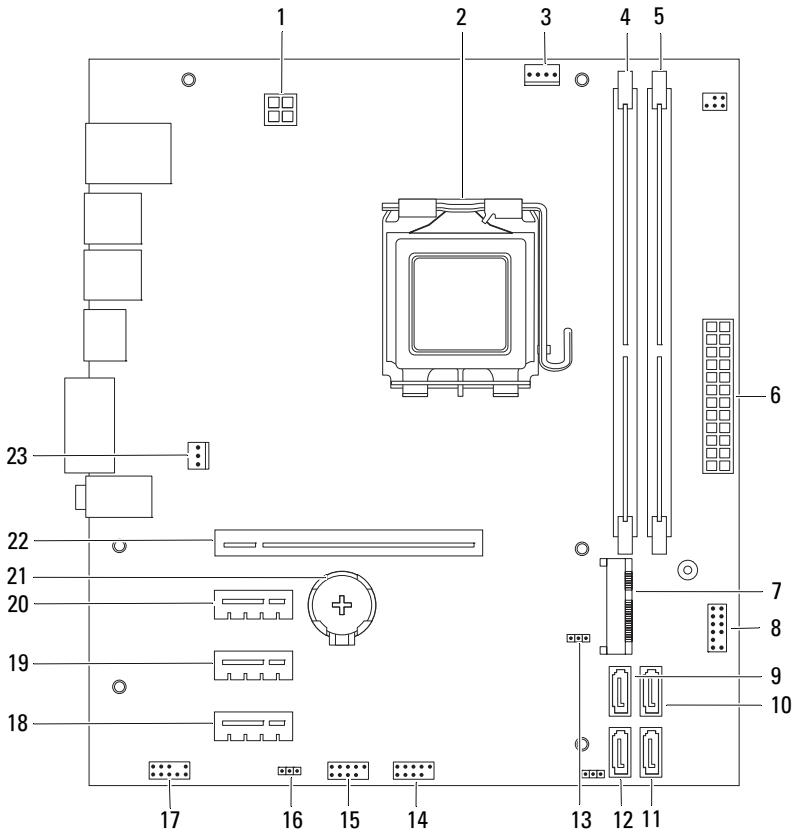
VAROITUS: Ennen kuin teet mitään toimia tietokoneen sisällä, lue tietokoneen mukana toimitetut turvallisuusohjeet ja noudata kohdassa "Alkutoimet" sivulla 9 olevia ohjeita. Lisää turvallisuusohjeita on Regulatory Compliance -sivulla osoitteessa dell.com/regulatory_compliance.

Tietokone sisältä



- | | | | |
|---|----------------------------|----|----------------------------|
| 1 | virtalähde | 2 | ensisijainen optinen asema |
| 3 | toissijainen optinen asema | 4 | etukehys |
| 5 | I/O-etupaneeli | 6 | ensisijainen kiintolevy |
| 7 | toissijainen kiintolevy | 8 | emokortti |
| 9 | muistimoduulit | 10 | kortin pidike |

Emolevyn osat



- | | | | |
|----|--------------------------------------|----|---------------------------------------|
| 1 | virtaliitin (ATX12V) | 2 | suorittimen kanta |
| 3 | suoritintuulettimen liitin (FANCPU) | 4 | muistimoduulin liitin (DIMM1) |
| 5 | muistimoduulin liitin (DIMM2) | 6 | päävirtaliitin (ATX) |
| 7 | Mini-kortin paikka (MINI1) | 8 | virtapainikkeen liitäntä (LEDH2) |
| 9 | SATA-aseman liitäntä (SATA 3) | 10 | SATA-aseman liitäntä (SATA 2) |
| 11 | SATA-aseman liitäntä (SATA 1) | 12 | SATA-aseman liitäntä (SATA 0) |
| 13 | CMOS-nollaussiltaus (CMOSCLR1) | 14 | etupaneelin USB-liitin (USBF2) |
| 15 | etupaneelin USB-liitin (USBF1) | 16 | salasanan nollaussytkin (PSWDCLR1) |
| 17 | etupaneelin ääniliitin (AUDIOF1) | 18 | PCI Express x1 -korttipaikka (SLOT4) |
| 19 | PCI Express x1 -korttipaikka (SLOT3) | 20 | PCI Express x1 -korttipaikka (SLOT2) |
| 21 | akkuvastake (BT1) | 22 | PCI Express x16 -korttipaikka (SLOT1) |
| 23 | kotelotuulettimen liitäntä (FANSYS4) | | |

Tietokoneen kansi



VAROITUS: Ennen kuin teet mitään toimia tietokoneen sisällä, lue tietokoneen mukana toimitetut turvallisuusohjeet ja noudata kohdassa "Alkutoimet" sivulla 9 olevia ohjeita. Lisää turvallisuusohjeita on Regulatory Compliance -sivulla osoitteessa [dell.com/regulatory_compliance](https://www.dell.com/regulatory_compliance).

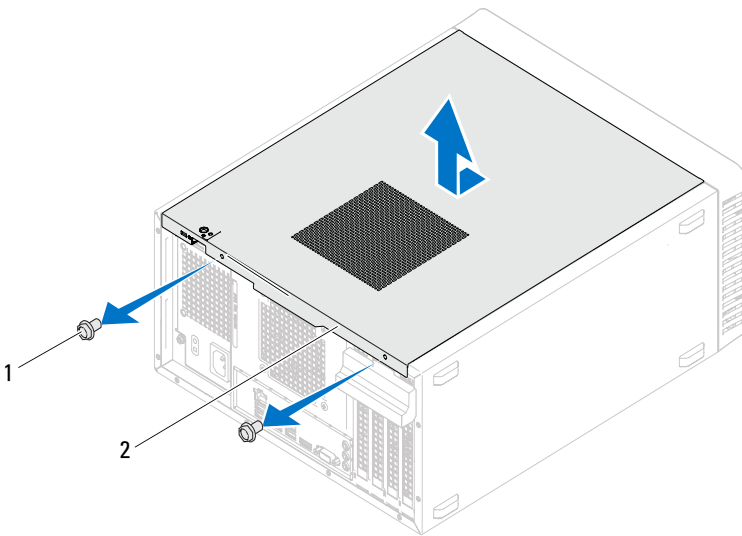


VAARA: Varmista, että pöydällä on kannen avaamiseksi riittävästi tilaa, eli vähintään 30 senttiä (1 jalka).

Tietokoneen kannen irrottaminen

HUOMAUTUS: Muista irrottaa turvalukko sen renkaista tarvittaessa.

- 1 Aseta tietokone kyljelleen niin, että sen kansi on ylöspäin.
- 2 Irrota ruuvimeisselillä ruuvit, joilla tietokoneen kansi on kiinnitetty koteloon.
- 3 Irrota tietokoneen kansi vetämällä se eteenpäin pois tietokoneesta.
- 4 Nosta kansi pois tietokoneesta ja aseta se turvalliseen paikkaan.

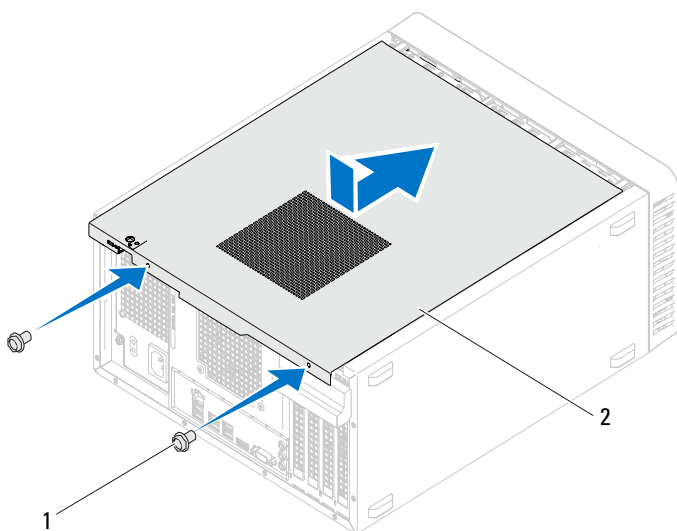


1 ruuvit (2)

2 tietokoneen kansi

Tietokoneen kannen asettaminen paikalleen

- 1 Liitä kaikki kaapelit ja taita ne syrjään.
- 2 Varmista, että tietokoneen sisään ei ole jäänyt työkaluja tai ylimääräisiä osia.
- 3 Kohdista tietokoneen kannen pohjassa olevat kielekkeet kotelon reunassa oleviin aukkoihin.
- 4 Paina tietokoneen kansi alas ja työnnä sitä tietokoneen etuosaa kohden.
- 5 Kiinnitä tietokoneen kannen kiinnitysruuvit.



1 ruuvit (2)

2 tietokoneen kansi

- 6 Aseta tietokone pystyasentoon.
- 7 Noudata ohjeita kohdassa "Tietokoneen sisäosan käsittelyn jälkeen" sivulla 11.

Muistimoduulit

! **VAROITUS:** Ennen kuin teet mitään toimia tietokoneen sisällä, lue tietokoneen mukana toimitetut turvallisuusohjeet ja noudata kohdassa "Alkutoimet" sivulla 9 olevia ohjeita. Lisää turvallisuusohjeita on Regulatory Compliance -sivulla osoitteessa dell.com/regulatory_compliance.

Muistimoduulien irrottaminen

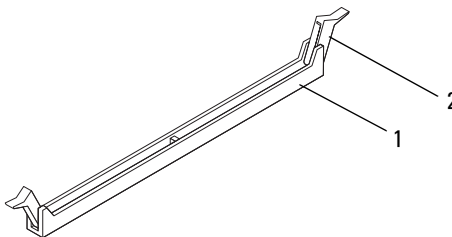
Esitoimenpiteet

Irrota tietokoneen kansi: Katso kohtaa "Tietokoneen kannen irrottaminen" sivulla 18.

Toimenpiteet

! **VAROITUS:** Muistimoduulit voivat kuumentua voimakkaasti normaalin käytön aikana. Anna muistimoduulien jäähtyä, ennen kuin kosket niihin.

- 1 Etsi muistimoduuliliitäntä emolevystä.
Katso kohtaa "Emolevyn osat" sivulla 14.
- 2 Avaa kiinnikkeet muistimoduulin liitännän molemmista päistä.
- 3 Tartu muistimoduuliin ja vedä sitä ylöspäin.
Jos muistimoduuli ei tahdo irrota, liikuta sitä varovasti edestakaisin, kunnes se irtoaa liitännästä.



1 muistimoduulin liitäntä

2 kiinnikkeet (2)

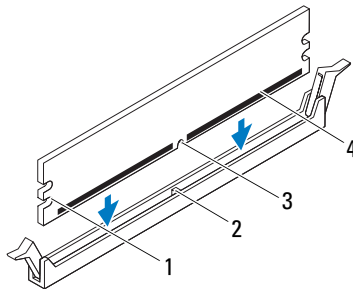
Muistimoduulien asentaminen

△ **VAARA:** Jos poistat alkuperäiset muistimoduulit tietokoneesta päivittäessäsi muistia, pidä ne erillään uusista moduuleista siinäkin tapauksessa, että uudet moduulit on hankittu Delliltä. Jos mahdollista, älä sekoita alkuperäisiä ja uusia muistimoduuleita keskenään. Muussa tapauksessa tietokoneen käynnistymisessä saattaa ilmetä häiriöitä.

△ **VAARA:** Älä asenna ECC- tai DDR3U-muistimoduuleja.

Toimenpiteet

- 1 Avaa kiinnikkeet muistimoduulin liitännän molemmista päistä.
- 2 Kohdista muistimoduulin lovi muistimoduuliliittimen.

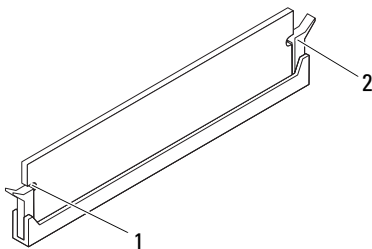


- | | | | |
|---|-----------|---|---------------|
| 1 | lovet (2) | 2 | kieleke |
| 3 | lovi | 4 | muistimoduuli |

△ **VAARA: Jotta muistimoduuli ei vahingoittuisi, paina muistimoduuli liitântään suoraan ja paina muistimoduulin molemmista päistä yhtä voimakkaasti.**

- 3 Paina muistimoduulia liitântään, kunnes se napsahtaa paikalleen ja kiinnike lukittuu paikalleen.

Jos asetat muistimoduulin paikalleen oikein, kiinnikkeet napsahtavat muistimoduulin päissä oleviin loviin.



- 1 lovet (2) 2 kiinnikkeet (2) (paikoilleen napsautettuina)


Jälkitoimenpiteet

- 1 Aseta tietokoneen kansi paikalleen. Katso kohtaa "Tietokoneen kannen asettaminen paikalleen" sivulla 19.
- 2 Noudata ohjeita kohdassa "Tietokoneen sisäosan käsittelyn jälkeen" sivulla 11.
- 3 Liitä tietokone ja oheislaitteet pistorasiaan ja kytke niihin virta.

Jos näyttöön tulee ilmoitus muistin koon muuttumisesta, jatka painamalla <F1>-näppäintä.

Kirjautu tietokoneeseen. Voit varmistaa muistin olevan asennettu oikein valitsemalla **Käynnistä** → **Ohjauspaneeli** → **Järjestelmä**. Tarkista ilmoitettu muistin (RAM) määrä.

Etukehys

 **VAROITUS:** Ennen kuin teet mitään toimia tietokoneen sisällä, lue tietokoneen mukana toimitetut turvallisuusohjeet ja noudata kohdassa "Alkutoimet" sivulla 9 olevia ohjeita. Lisää turvallisuusohjeita on Regulatory Compliance -sivulla osoitteessa [dell.com/regulatory_compliance](https://www.dell.com/regulatory_compliance).

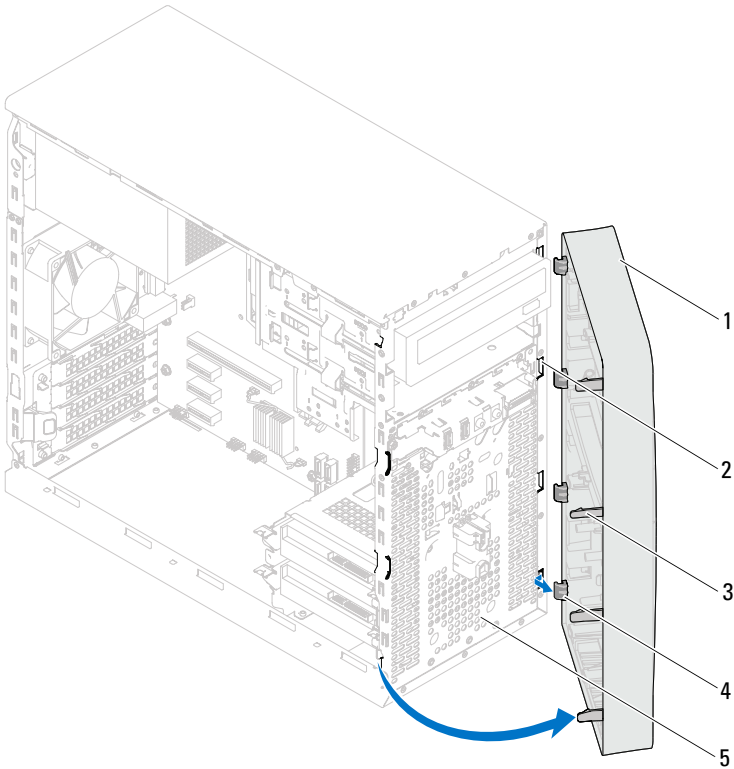
Etukehyksen irrottaminen

Esitoimenpiteet

Irrota tietokoneen kansi: Katso kohtaa "Tietokoneen kannen irrottaminen" sivulla 18.

Toimenpiteet

- 1 Aseta tietokone pystyasentoon.
- 2 Ota kiinni etukehys kielekkeistä ja vapauta ne järjestyksessä, yksi kerrallaan vetämällä ne irti etupaneelistä.
- 3 Irrota etukehys tietokoneen etuosasta kiertämällä ja vetämällä sitä siten, että etukehys kiinnikkeet irtoavat etupaneelin lovista.



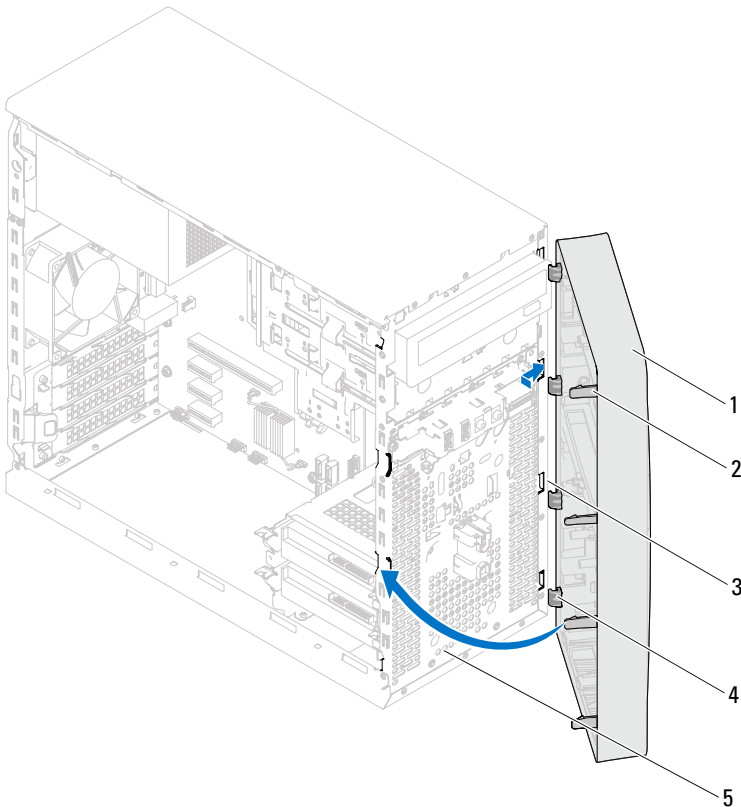
- | | |
|---------------------------|-----------------------------|
| 1 etukehys | 2 etupaneelin paikat (4) |
| 3 etukehys kielekkeet (4) | 4 etukehys kiinnittimet (4) |
| 5 etupaneeli | |

- 4 Aseta etukehys sivuun turvalliseen paikkaan.

Etukehysten asentaminen

Toimenpiteet

- 1 Kohdista etukehysten kiinnikkeet etupaneelin lovien kanssa.
- 2 Kierrä etukehystä tietokonetta kohtaan, kunnes etukehysten kielekkeet napsahtavat paikoilleen.



- | | | | |
|---|------------------------|---|------------------------------|
| 1 | etukehys | 2 | etukehysten kielekkeet (4) |
| 3 | etupaneelin paikat (4) | 4 | etukehysten kiinnittimet (4) |
| 5 | etupaneeli | | |

Jälkitoimenpiteet

- 1** Aseta tietokoneen kansi paikalleen. Katso kohtaa "Tietokoneen kannen asettaminen paikalleen" sivulla 19.
- 2** Noudata ohjeita kohdassa "Tietokoneen sisäosan käsittelyn jälkeen" sivulla 11.

Kortin pidike



VAROITUS: Ennen kuin teet mitään toimia tietokoneen sisällä, lue tietokoneen mukana toimitetut turvallisuusohjeet ja noudata kohdassa "Alkutoimet" sivulla 9 olevia ohjeita. Lisää turvallisuusohjeita on Regulatory Compliance -sivulla osoitteessa [dell.com/regulatory_compliance](https://www.dell.com/regulatory_compliance).

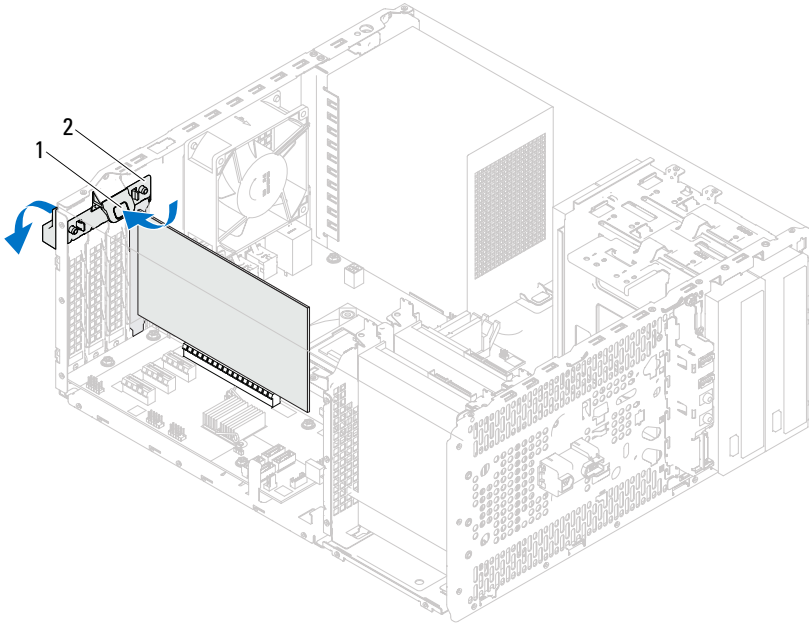
Kortin pidikkeen irrottaminen

Esitoimenpiteet

Irrota tietokoneen kansi: Katso kohtaa "Tietokoneen kannen irrottaminen" sivulla 18.

Toimenpiteet

Irrota kortin pidike kotelosta työntämällä vapautuskielekettä.



1 vapautuskieleke 2 kortin pidike

Kortin pidikkeen asentaminen


Toimenpiteet

Käännä ja työnnä kortin pidikettä tietokonetta kohti, kunnes se napsahtaa paikalleen.

Jälkitoimenpiteet

- 1 Aseta tietokoneen kansi paikalleen. Katso kohtaa "Tietokoneen kannen irrottaminen" sivulla 18.
- 2 Noudata ohjeita kohdassa "Tietokoneen sisäosan käsittelyn jälkeen" sivulla 11.

PCI Express -kortit

 **VAROITUS:** Ennen kuin teet mitään toimia tietokoneen sisällä, lue tietokoneen mukana toimitetut turvallisuusohjeet ja noudata kohdassa "Alkutoimet" sivulla 9 olevia ohjeita. Lisää turvallisuusohjeita on Regulatory Compliance -sivulla osoitteessa dell.com/regulatory_compliance.

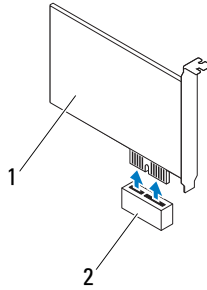
PCI Express -korttien irrottaminen

Esitoimenpiteet

- 1 Irrota tietokoneen kansi: Katso kohtaa "Tietokoneen kannen irrottaminen" sivulla 18.
- 2 Irrota kortin pidike. Katso kohtaa "Kortin pidikkeen irrottaminen" sivulla 29.

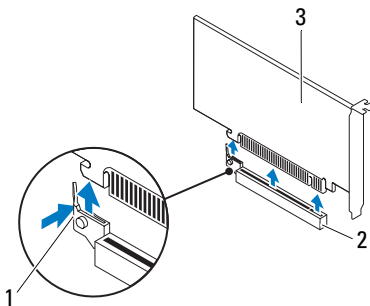
Toimenpiteet

- 1 Irrota tarvittaessa kaikki kaapelit kortista.
- 2 Irrota PCI Express -kortti korttipaikasta:
PCI Express x1 -kortti: Tartu korttiin sen yläkulmista ja vedä kortti irti liittimestä.



- 1 PCI Express x1 -kortti 2 PCI Express x1 -korttipaikka

PCI Express x16 -kortti: Työnnä kiinnikettä sivulle, tartu korttiin sen yläkulmista ja vedä sitten kortti liittimestä.



- 1 kiinnike 2 PCI Express x16 -korttipaikka
3 PCI Express x16 -kortti

- 3 Jos poistat kortin pysyvästi, asenna tyhjään korttipaikan aukkoon suojuksen.

HUOMAUTUS: Korttipaikan suojuksen asentaminen tyhjiin korttipaikkoihin on välttämätöntä, jotta tietokone olisi FCC-säädösten mukainen. Lisäksi suojukset estävät pölyä ja likaa pääsemästä tietokoneen sisään.

PCI Express -korttien asentaminen

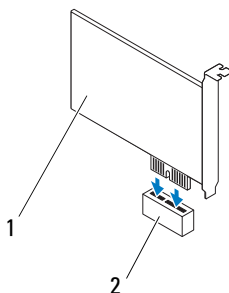
Toimenpiteet

- 1 Valmistele kortti asennusta varten.

Kortin oppaassa on lisätietoja kortin määrittämisestä, sisäisten liitännöiden tekemisestä ja muusta mukauttamisesta.

- 2 PCI Express x16 -kortin asentaminen:

PCI Express x1 -kortti: Aseta PCI Express -kortti emolevyn korttipaikkaan ja paina lujasti alaspäin. Tarkista, että PCI Express -kortti on kokonaan kiinni korttipaikassa.



- 1 PCI Express x1 -kortti
- 2 PCI Express x1 -korttipaikka




Tietokoneen asetusten määrittäminen PCI Express -kortin irrotuksen tai asennuksen jälkeen



HUOMAUTUS: Lisätietoja ulkoisten liittimien sijainnista on *pika-asennusoppaassa*. Lisätietoja kortin ohjainten ja ohjelmiston asentamisesta on kortin mukana toimitetussa oppaassa.

	Asennettu	Irrotettu
Äänikortti	<ol style="list-style-type: none">1 Avaa järjestelmän asetukset. Katso kohtaa "System Setup (Järjestelmän asetukset)" sivulla 89.2 Siirry kohtaan Onboard Audio Controller (Sisäinen äänipiiri) ja vaihda asetukseksi Disabled (Ei käytössä).3 Kytke ulkoiset äänilaitteet äänikorttiliittimiin.	<ol style="list-style-type: none">1 Avaa järjestelmän asetukset. Katso kohtaa "System Setup (Järjestelmän asetukset)" sivulla 89.2 Siirry kohtaan Onboard Audio Controller (Sisäinen äänipiiri) ja vaihda asetukseksi Enabled (Käytössä).3 Kytke ulkoiset äänilaitteet tietokoneen takapaneelissa oleviin liittimiin.
Verkkokortti	<ol style="list-style-type: none">1 Avaa järjestelmän asetukset. Katso kohtaa "System Setup (Järjestelmän asetukset)" sivulla 89.2 Siirry kohtaan Onboard LAN Controller (Sisäinen LAN-ohjain) ja vaihda asetukseksi Disabled (Ei käytössä).3 Kytke verkkokaapeli verkkokorttiliittimeen.	<ol style="list-style-type: none">1 Avaa järjestelmän asetukset. Katso kohtaa "System Setup (Järjestelmän asetukset)" sivulla 89.2 Siirry kohtaan Onboard LAN Controller (Sisäinen LAN-ohjain) ja vaihda asetukseksi Enabled (Käytössä).3 Kytke verkkokaapeli integroituun verkkoliittimeen.

Mini-kortti

-  **VAROITUS:** Ennen kuin teet mitään toimia tietokoneen sisällä, lue tietokoneen mukana toimitetut turvallisuusohjeet ja noudata kohdassa "Alkutoimet" sivulla 9 olevia ohjeita. Lisää turvallisuusohjeita on Regulatory Compliance -sivulla osoitteessa dell.com/regulatory_compliance.
-  **VAARA:** Kun pienoiskortti ei ole tietokoneen sisällä, säilytä se suojaavassa antistaattisessa pakkauksessa. Lue tietokoneen mukana tulleista turvallisuusohjeista kohta "Protecting Against Electrostatic Discharge" (Sähköstaattisilta purkauksilta suojaaminen).
-  **HUOMAUTUS:** Dell ei takaa muilta toimittajilta ostettujen mini-korttien yhteensopivuutta tai tue niitä.

Jos tilasit mini-kortin tietokoneen mukana, kortti on jo asennettu.

Tietokoneesi tukee langattomalle WLAN-lähiverkolle tarkoitettua mini-korttipaikkaa.

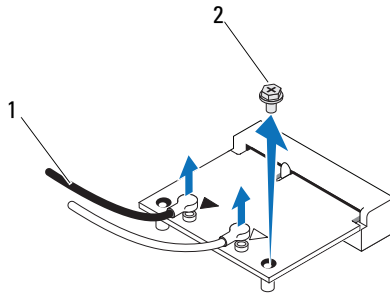
Mini-kortin irrottaminen

Esitoimenpiteet

Irrota tietokoneen kansi: Katso kohtaa "Tietokoneen kannen irrottaminen" sivulla 18.

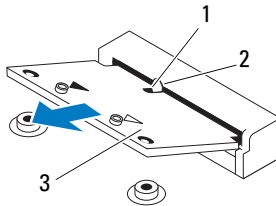
Toimenpiteet

- 1 Irrota antennikaapeli(t) mini-kortista.
- 2 Irrota kiinnitysruuvi, jolla mini-kortti kiinnittyy emolevyn.



- 1 antennijohdot (2) 2 ruuvi

- 3 Nosta mini-kortti pois emolevyn liittimestä.



- 1 lovi 2 kieleke
3 Mini-kortti

Mini-kortin asentaminen



VAARA: Liittimet on avainnettu varmistamaan oikean asennus. Liiallinen voimankäyttö saattaa vahingoittaa liittimiä.



VAARA: Varmista, että mini-kortin alla ei ole kaapeleita. Muutoin mini-kortti saattaa vaurioitua.





Toimenpiteet

- 1 Kohdista mini-kortin lovi emolevyn liittimen kielekkeeseen.
- 2 Työnnä mini-kortti 45 asteen kulmassa emolevyn liittimeen.
- 3 Paina mini-kortin toinen pää emolevyssä olevaan aukkoon ja kiinnitä mini-kortti ruuvilla emolevyyn.
- 4 Liitä asianmukaiset antennikaapelit asennettavaan mini-korttiin. Mini-korttiin on merkitty kaksi kolmiota (musta ja valkoinen):
 - Yhdistä musta kaapeli mustalla kolmiolla merkittyyn liittimeen.
 - Yhdistä valkoinen kaapeli valkoisella kolmiolla merkittyyn liittimeen.

Jälkitoimenpiteet

- 1 Aseta tietokoneen kansi paikalleen. Katso kohtaa "Tietokoneen kannen asettaminen paikalleen" sivulla 19.
- 2 Noudata ohjeita kohdassa "Tietokoneen sisäosan käsittelemisen jälkeen" sivulla 11.

Kiintolevy(t)

-  **VAROITUS:** Ennen kuin teet mitään toimia tietokoneen sisällä, lue tietokoneen mukana toimitetut turvallisuusohjeet ja noudata kohdassa "Alkutoimet" sivulla 9 olevia ohjeita. Lisää turvallisuusohjeita on Regulatory Compliance -sivulla osoitteessa dell.com/regulatory_compliance.
-  **VAROITUS:** Jos irrotat kiintolevyn tietokoneesta kiintolevyn ollessa kuuma, *älä kosketa* kiintolevyn metallikoteloä.
-  **VAARA:** Älä irrota kiintolevyä, jos tietokoneen virta on kytkettynä tai tietokone on lepotilassa, jotta et menetä tietoja.
-  **VAARA:** Kiintolevyt ovat erittäin herkkiä. Ole varovainen käsitellessäsi kiintolevyä.

Kiintolevyasemien irrottaminen

Esitoimenpiteet

Irrota tietokoneen kansi: Katso kohtaa "Tietokoneen kannen irrottaminen" sivulla 18.

Toimenpiteet

- 1 Jos irrotat ensisijaista kiintolevyä, irrota virtajohto ja datakaapelit ensisijaisesta kiintolevystä.
- 2 Jos irrotat toissijaista kiintolevyä:
 - a Irrota virtakaapeli ensisijaisesta ja toissijaisesta kiintolevystä.
 - b Irrota datakaapeli toissijaisesta kiintolevystä.



HUOMAUTUS: Jos et vaihda kiintolevyä, irrota datakaapelin toinen pää emolevyn liittimestä ja aseta se sivuun. Voit käyttää datakaapelia myöhemmin kiintolevyn asentamisessa.

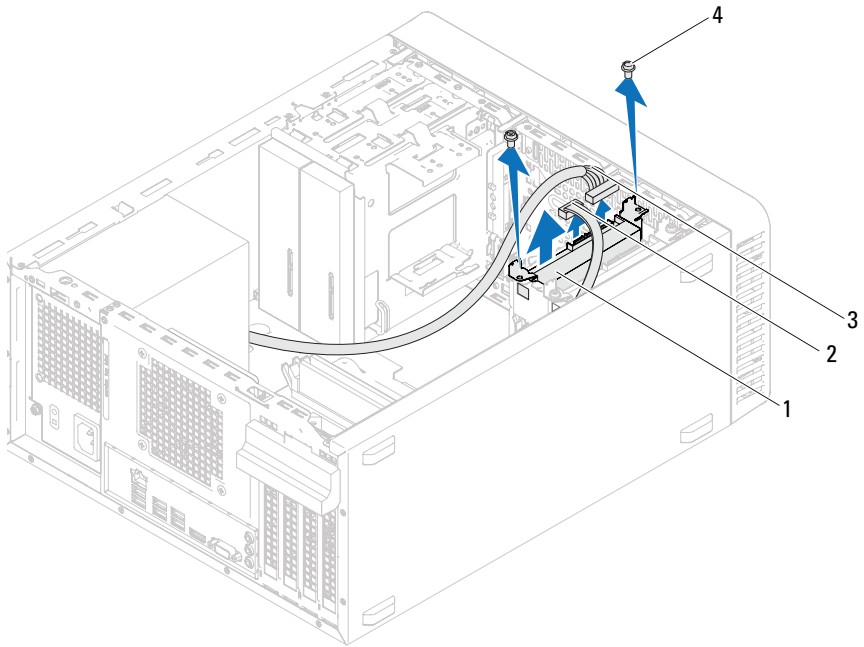
- 3 Irrota ruuvit, joilla kiintolevykokoonpano on kiinnitetty kiintolevypaikkaan.



VAARA: Varo naarmuttamasta kiintolevyn piirilevyä, kun irrotat tai vaihdat kiintolevyn.

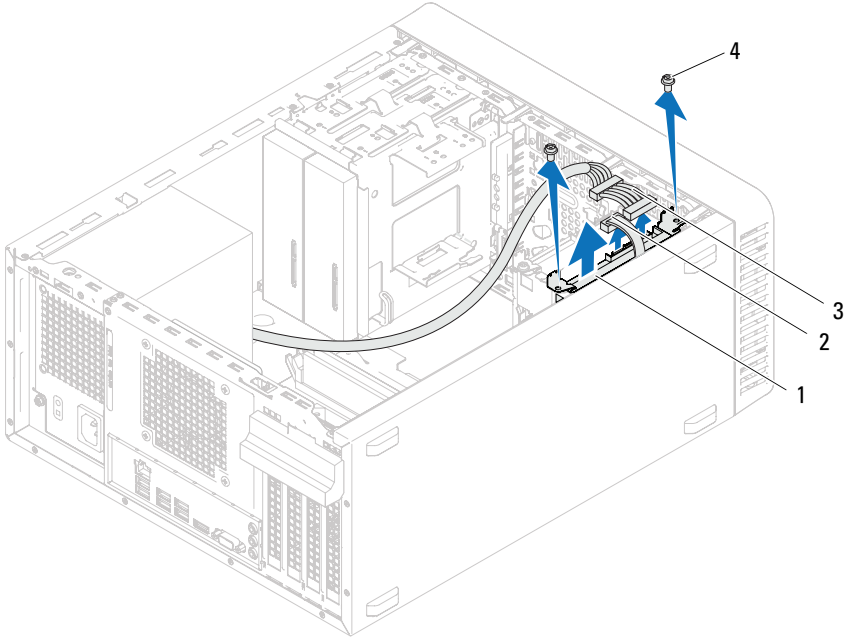
- 4 Nosta kiintolevykokoonpano pois tietokoneesta.

Ensisijainen kiintolevy



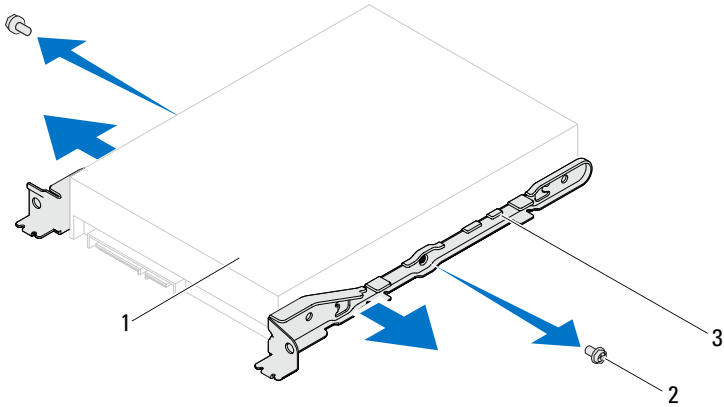
- | | | | |
|---|---------------------------------|---|-------------|
| 1 | ensisijainen kiintolevykoonpano | 2 | datakaapeli |
| 3 | virtajohto | 4 | ruuvit (2) |

Toissijainen kiintolevy



- | | | | |
|---|-----------------------------------|---|-------------|
| 1 | toissijainen kiintolevykokoontalo | 2 | datakaapeli |
| 3 | virtajohto | 4 | ruuvit (2) |

- 5 Irrota ruuvit (yksi kummallakin puolella), joilla kiintolevyn kehikot on kiinnitetty kiintolevyyn.
- 6 Irrota kiintolevyn kehikot kiintolevystä.



- | | | | |
|---|---------------------|---|------------|
| 1 | kiintolevy | 2 | ruuvit (2) |
| 3 | kiintolevyn kehikko | | |

- 7 Jos kiintolevyn poistaminen muuttaa aseman määrittäjä, varmista, että nämä muutokset otetaan voimaan myös järjestelmän asetusohjelmassa. Katso kohtaa "System Setup (Järjestelmän asetukset)" sivulla 89.

Kiintolevyn asentaminen


Toimenpiteet

- 1 Tarkista kiintolevyn mukana tulleesta oppaasta, että se sopii tietokoneen kokoonpanoon.
- 2 Aseta kiintolevyn kehikko paikalleen ja asenna ruuvit (yksi kummallakin puolella), joilla kiintolevy on kiinnitetty kiintolevyn kehikkoon.
- 3 Liu'uta kiintolevykokoonpano kiintolevyipaikkaan.
- 4 Asenna ruuvit, joilla kiintolevykokoonpano on kiinnitetty kiintolevyipaikkaan.
- 5 Jos asennat ensisijaista kiintolevyä, liitä virtajohto ja datakaapelit ensisijaiseen kiintolevyyn.
- 6 Jos asennat toissijaista kiintolevyä:
 - a Liitä virtakaapeli ensisijaiseen ja toissijaiseen kiintolevyyn.
 - b Liitä datakaapeli toissijaiseen kiintolevyyn.

Jälkitoimenpiteet

- 1 Aseta tietokoneen kansi paikalleen. Katso kohta "Tietokoneen kannen asettaminen paikalleen" sivulla 19.
- 2 Noudata ohjeita kohdassa "Tietokoneen sisäosan käsittelemisen jälkeen" sivulla 11.

Optiset asemat

 **VAROITUS:** Ennen kuin teet mitään toimia tietokoneen sisällä, lue tietokoneen mukana toimitetut turvallisuusohjeet ja noudata kohdassa "Alkutoimet" sivulla 9 olevia ohjeita. Lisää turvallisuusohjeita on Regulatory Compliance -sivulla osoitteessa [dell.com/regulatory_compliance](https://www.dell.com/regulatory_compliance).

Optisten asemien irrottaminen

Esitoimenpiteet

- 1 Irrota tietokoneen kansi: Katso kohtaa "Tietokoneen kannen irrottaminen" sivulla 18.
- 2 Irrota etukehys. Katso kohtaa "Etukehysten irrottaminen" sivulla 25.

Toimenpiteet

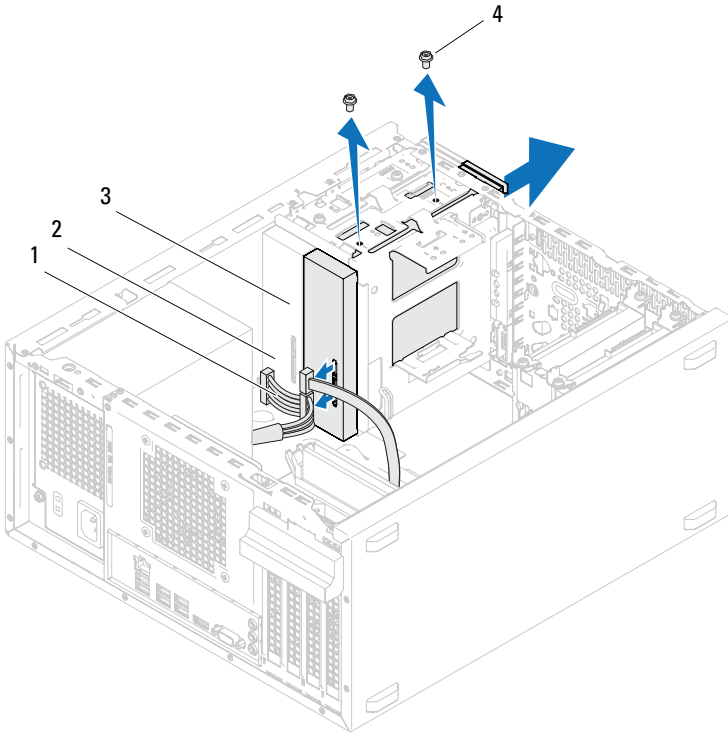
- 1 Jos irrotat ensisijaista optista asemaa, irrota virtajohto ja datakaapelit ensisijaisesta optisesta asemasta.
- 2 Jos irrotat toissijaista optista asemaa:
 - a Irrota virtakaapeli ensisijaisesta ja toissijaisesta optisesta asemasta.
 - b Irrota datakaapeli toissijaisesta optisesta asemasta.



HUOMAUTUS: Jos et vaihda opista asemaa, irrota datakaapelin toinen pää emolevyn liittimestä ja aseta se sivuun. Voit käyttää datakaapelia optisen aseman asentamiseen myöhemmin.

- 3 Irrota optisen aseman koteloon kiinnittävät ruuvit.
- 4 Työnnä ja liu'uta optinen asema irti tietokoneen etuosasta.

Ensisijainen optinen asema



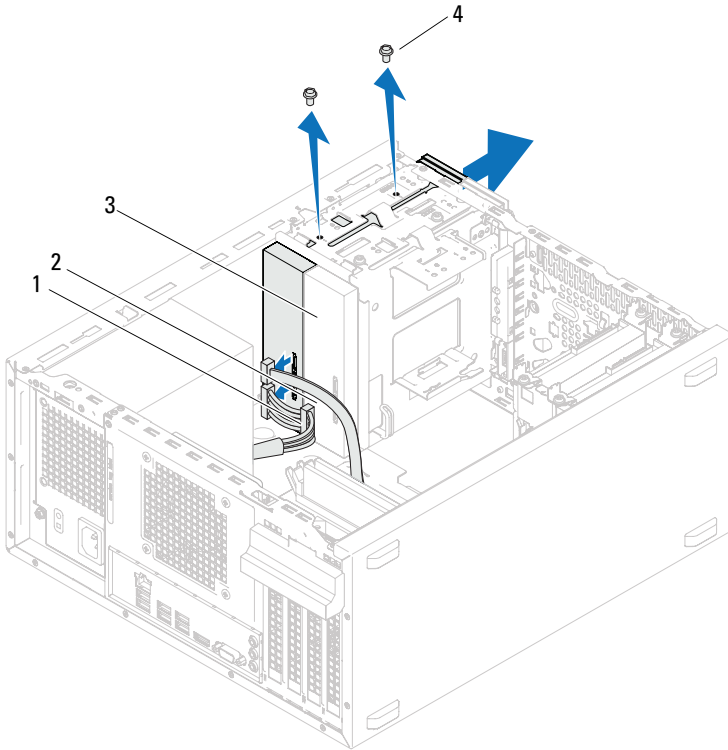
1 virtajohto

2 datakaapeli

3 ensisijainen optinen asema

4 ruuvit (2)

Toissijainen optinen asema

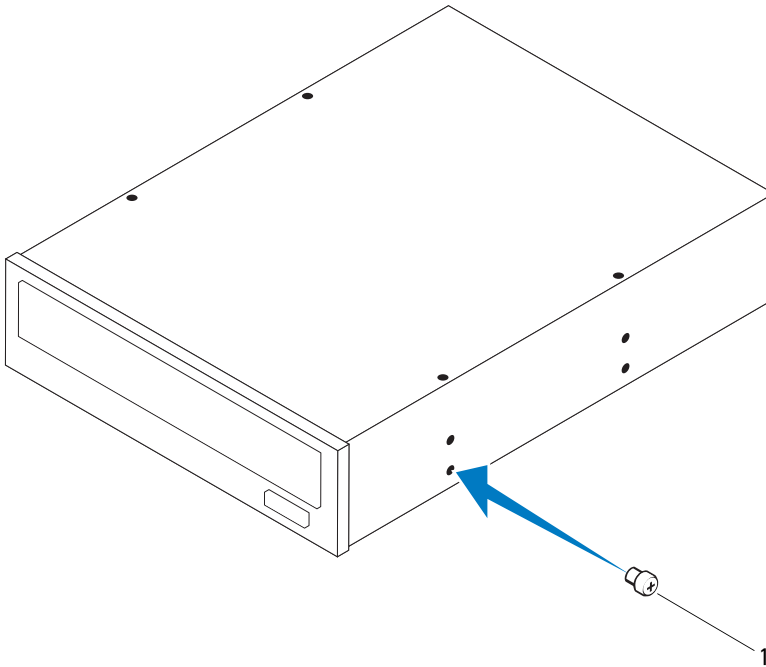


- | | | | |
|---|----------------------------|---|-------------|
| 1 | virtajohto | 2 | datakaapeli |
| 3 | toissijainen optinen asema | 4 | ruuvit (2) |
- 5 Aseta optinen asema sivuun turvalliseen paikkaan.

Optisten asemien asentaminen

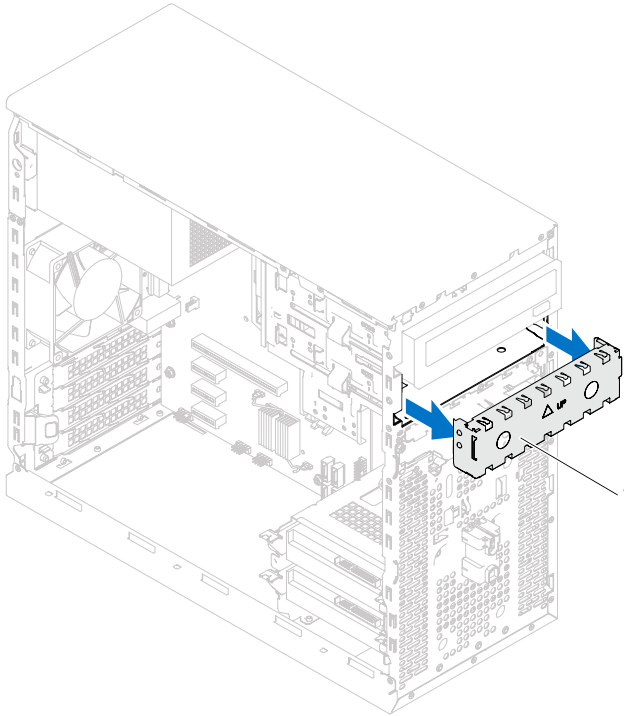
Toimenpiteet

- 1 Irrota irrotetun optisen aseman ruuvi ja asenna se uuteen optiseen asemaan.



1 ruuvi

- 2 Asenna toissijainen optinen asema vetämällä irrotettava metallilevy pois kotelosta.



- 1 irrotettava metallilevy
- 3 Työnnä optinen asema varovasti optisen aseman paikkaan tietokoneen etupuolelta.
- 4 Kohdista optisen aseman ruuvinreiät kotelon ruuvinreikiin.
- 5 Asenna optisen aseman koteloon kiinnittävät ruuvit.

- 6** Jos asennat ensisijaista optista asemaa, liitä virtajohto ja datakaapelit ensisijaiseen optiseen asemaan.
- 7** Jos asennat toissijaista optista asemaa:
 - a** Liitä virtakaapeli ensisijaiseen ja toissijaiseen optiseen asemaan.
 - b** Liitä datakaapeli toissijaiseen optisen asemaan.

Jälkitoimenpiteet

- 1** Aseta tietokoneen kansi paikalleen. Katso kohtaa "Tietokoneen kannen asettaminen paikalleen" sivulla 19.
- 2** Irrota etukehys. Katso kohtaa "Etukehysten asentaminen" sivulla 27.
- 3** Noudata ohjeita kohdassa "Tietokoneen sisäosan käsittelyn jälkeen" sivulla 11.

I/O-etupaneeli



VAROITUS: Ennen kuin teet mitään toimia tietokoneen sisällä, lue tietokoneen mukana toimitetut turvallisuusohjeet ja noudata kohdassa "Alkutoimet" sivulla 9 olevia ohjeita. Lisää turvallisuusohjeita on Regulatory Compliance -sivulla osoitteessa dell.com/regulatory_compliance.

I/O-etupaneelin irrottaminen

Esitoimenpiteet

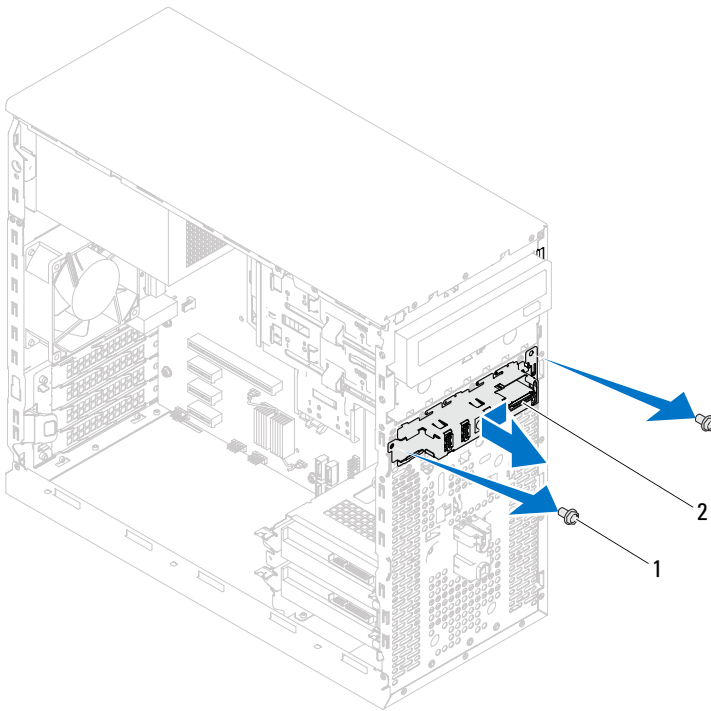
- 1 Irrota tietokoneen kansi: Katso kohtaa "Tietokoneen kannen irrottaminen" sivulla 18.
- 2 Irrota etukehys. Katso kohtaa "Etukehysten irrottaminen" sivulla 25.

Toimenpiteet



HUOMAUTUS: Kirjoita muistiin kaikkien kaapelien reitityksen irrotuksen yhteydessä niin, että osaat reitittää ne uudelleen oikein asentaessasi uuden I/O-etupaneelin.

- 1 Irrota I/O-etupaneelin kaapelit emolevyn liittimistä (AUDIOF1, USBF1 ja USBF2). Katso kohtaa "Emolevyn osat" sivulla 14.
- 2 Irrota ruuvit, joilla I/O-etupaneeli on kiinnitetty etupaneeliin.
- 3 Liu'uta I/O-etupaneelia sivulle kuvan osoittamalla tavalla, jotta etupaneelin kiinnittimet irtoavat, ja vedä paneeli pois.



1 ruuvit (2)

2 I/O-etupaneeli

I/O-etupaneelin vaihtaminen

Toimenpiteet



VAARA: Jotta kaapelien liitännät ja kaapelien reitityspidikkeet eivät vioittuisi, työnnä I/O-etupaneeli varoen I/O-etupaneelin pidikkeen loveen.

- 1 Kohdista ja liu'uta I/O-etupaneelin pidikkeet etupaneelin paikkoihin.
- 2 Asenna ruuvit, joilla I/O-etupaneeli on kiinnitetty etupaneeliin.
- 3 Liitä I/O-etupaneelin kaapelit emolevyn liittimiin (AUDIOF1, USBF1 ja USBF2). Katso kohtaa "Emolevyn osat" sivulla 14.

Jälkitoimenpiteet

- 1 Asenna etukehys (katso kohtaa "Etukehysten asentaminen" sivulla 27).
- 2 Asenna tietokoneen kansi. Katso kohtaa "Tietokoneen kannen asettaminen paikalleen" sivulla 19.
- 3 Noudata ohjeita kohdassa "Tietokoneen sisäosan käsittelemisen jälkeen" sivulla 11.

Virtapainikemoduuli



VAROITUS: Ennen kuin teet mitään toimia tietokoneen sisällä, lue tietokoneen mukana toimitetut turvallisuusohjeet ja noudata kohdassa "Alkutoimet" sivulla 9 olevia ohjeita. Lisää turvallisuusohjeita on Regulatory Compliance -sivulla osoitteessa dell.com/regulatory_compliance.

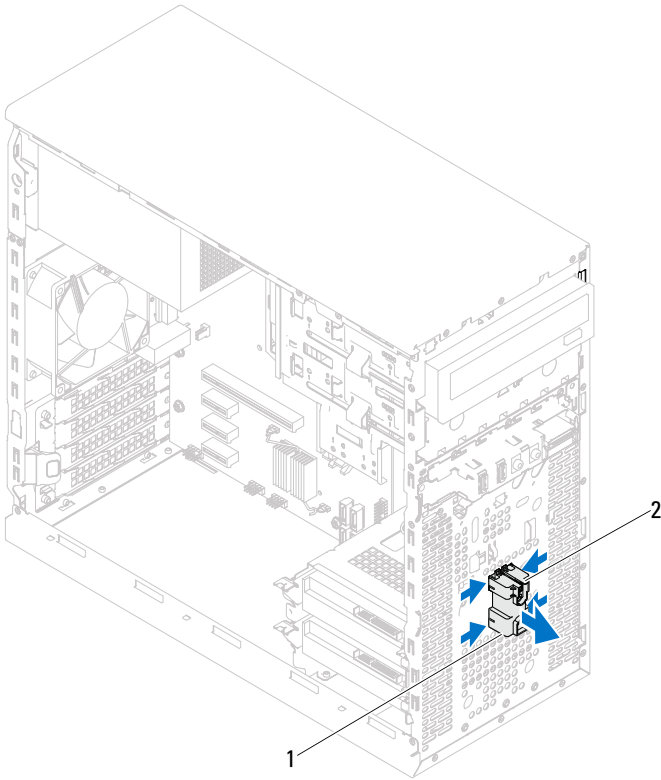
Virtapainikemoduulin irrottaminen

Esitoimenpiteet

- 1 Irrota tietokoneen kansi: Katso kohtaa "Tietokoneen kannen irrottaminen" sivulla 18.
- 2 Irrota etukehys. Katso kohtaa "Etukehysten irrottaminen" sivulla 25.

Toimenpiteet

- 1 Irrota virtapainikemoduulin kaapeli emolevyn liittimestä (LEDH2). Katso kohtaa "Emolevyn osat" sivulla 14.
- 2 Paina virtapainikemoduulin kielekettä ja irrota virtapainikemoduuli etupaneelistä vetämällä moduulia.



1 virtapainikemoduuli

2 virtapainikemoduulin kielekkeet (4)

- 3 Aseta virtapainikemoduuli sivuun turvalliseen paikkaan.

Virtapainikemoduulin asentaminen


Toimenpiteet

- 1 Kohdista virtapainikemoduulin kielekkeet etupaneelin aukkojen kanssa ja paina ne kiinni.
- 2 Liitä virtapainikemoduulin kaapeli emolevyn liittimeen (LEDH2). Katso kohtaa "Emolevyn osat" sivulla 14.

Jälkitoimenpiteet

- 1 Asenna etukehys: Katso kohtaa "Etukehysten asentaminen" sivulla 27.
- 2 Aseta tietokoneen kansi paikalleen. Katso kohtaa "Tietokoneen kannen asettaminen paikalleen" sivulla 19.
- 3 Noudata ohjeita kohdassa "Tietokoneen sisäosan käsittelyn jälkeen" sivulla 11.

Kotelon tuuletin

 **VAROITUS:** Ennen kuin teet mitään toimia tietokoneen sisällä, lue tietokoneen mukana toimitetut turvallisuusohjeet ja noudata kohdassa "Alkutoimet" sivulla 9 olevia ohjeita. Lisää turvallisuusohjeita on Regulatory Compliance -sivulla osoitteessa dell.com/regulatory_compliance.

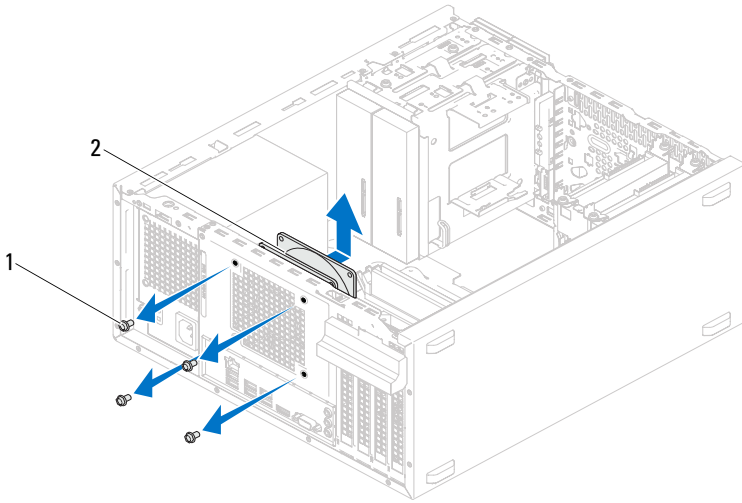
Kotelon tuulettimen irrottaminen

Esitoimenpiteet

Irrota tietokoneen kansi: Katso kohtaa "Tietokoneen kannen irrottaminen" sivulla 18.

Toimenpiteet

- 1 Irrota kotelon tuuletin johto emolevyssä olevasta liittimestä (FAN_SYS4). Katso kohtaa "Emolevyn osat" sivulla 14.
- 2 Irrota ruuvit, joilla kotelon tuuletin on kiinnitetty koteloon.
- 3 Vedä ja nosta kotelon tuuletin irti tietokoneesta kuvan osoittamalla tavalla.



1 ruuvit (4)

2 kotelon tuuletin

Kotelon tuulettimen vaihtaminen


Toimenpiteet

- 1 Kohdista kotelun tuulettimessa olevat ruuvireiät kotelon ruuvireikiin.
- 2 Asenna ruuvit, joilla kotelon tuuletin on kiinnitetty koteloon.
- 3 Liitä kotelon tuulettimen johto emolevyssä olevaan liittimeen (FAN_SYS4). Katso kohtaa "Emolevyn osat" sivulla 14.

Jälkitoimenpiteet

Aseta tietokoneen kansi paikalleen. Katso kohtaa "Tietokoneen kannen asettaminen paikalleen" sivulla 19.

Suorittimen tuuletin ja jäähdytyselementti

 **VAROITUS:** Ennen kuin teet mitään toimia tietokoneen sisällä, lue tietokoneen mukana toimitetut turvallisuusohjeet ja noudata kohdassa "Alkutoimet" sivulla 9 olevia ohjeita. Lisää turvallisuusohjeita on Regulatory Compliance -sivulla osoitteessa dell.com/regulatory_compliance.

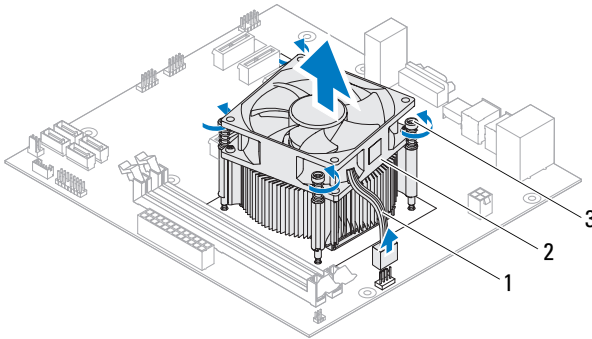
Suorittimen tuulettimen ja jäähdytyselementin irrottaminen

Esitoimenpiteet

Irrota tietokoneen kansi: Katso kohtaa "Tietokoneen kannen irrottaminen" sivulla 18.

Toimenpiteet

- !** **VAROITUS:** Muovisuojuksesta huolimatta suorittimen tuuletin ja jäähdytyselementti voivat kuumentua voimakkaasti normaalin käytön aikana. Anna jäähdytyselementin jäähtyä riittävästi, ennen kuin kosketat sitä.
- △** **VAARA:** Suorittimen tuuletin ja jäähdytyselementti muodostavat yhden yksikön. Älä yritä irrottaa tuuletinta erikseen.
- △** **VAARA:** Älä kosketa suorittimen jäähdytyselementin lämmönsiirtoalueita, jotta suorittimen jäähdytys toimisi mahdollisimman tehokkaasti. Ihon rasvat voivat heikentää piitahnojen lämmönsiirtokykyä.
- 1 Irrota suorittimen tuulettimen kaapeli emolevyn liittimestä. (FAN_CPU). Katso kohtaa "Emolevyn osat" sivulla 14.
 - 2 Irrota litteällä ruuvitaltalla lukkoruuvit, joilla suorittimen tuuletin ja jäähdytyselementti ovat kiinni emolevyssä.
 - 3 Nosta suorittimen tuuletin ja jäähdytyselementti ulos tietokoneesta.



- | | |
|-----------------------------------|--|
| 1 suorittimen tuulettimen kaapeli | 2 suorittimen tuuletin ja jäähdytyselementti |
| 3 kiinnitysruuvit (4) | |

Suorittimen tuulettimen ja jäähdytyslementin asentaminen

Toimenpiteet



VAARA: Lisää uutta piitahnaa. Uusi piitahna on keskeisen tärkeää riittävän lämpösidosken muodostumiseksi. Se takaa suorittimen optimaalisen suorituskyvyn.



VAARA: Suorittimen jäähdytyslementin virheellinen kohdistaminen voi vahingoittaa emolevyä ja suoritinta.




HUOMAUTUS: Alkuperäistä piitahnaa voidaan käyttää uudelleen, jos alkuperäinen suoritin ja sen jäähdytyslementti asennetaan yhdessä uudelleen. Jos joko suoritin tai sen jäähdytyslementti vaihdetaan, varmista pakkauksessa mukana olleella piitahnalla, että lämmönjohto toimii.

- 1 Levitä piitahnaa suorittimen yläosaan.
- 2 Aseta suorittimen tuuletin ja jäähdytyslementti suorittimen päälle.
- 3 Kohdista suorittimen tuulettimen ja jäähdytyslementin lukkoruuvit emolevyssä oleviin ruuvinreikiin.
- 4 Kiristä lukkoruuvit, joilla suorittimen tuuletin ja jäähdytyslementti on kiinni emolevyssä.
- 5 Kytke suorittimen tuulettimen kaapeli emolevyn liittimeen (FANCPU). Katso kohtaa "Emolevyn osat" sivulla 14.

Jälkitoimenpiteet

- 1 Aseta tietokoneen kansi paikalleen. Katso kohtaa "Tietokoneen kannen asettaminen paikalleen" sivulla 19.
- 2 Noudata ohjeita kohdassa "Tietokoneen sisäosan käsittelyn jälkeen" sivulla 11.


Suoritin

 **VAROITUS:** Ennen kuin teet mitään toimia tietokoneen sisällä, lue tietokoneen mukana toimitetut turvallisuusohjeet ja noudata kohdassa "Alkutoimet" sivulla 9 olevia ohjeita. Lisää turvallisuusohjeita on Regulatory Compliance -sivulla osoitteessa dell.com/regulatory_compliance.

Suorittimen irrottaminen

Esitoimenpiteet

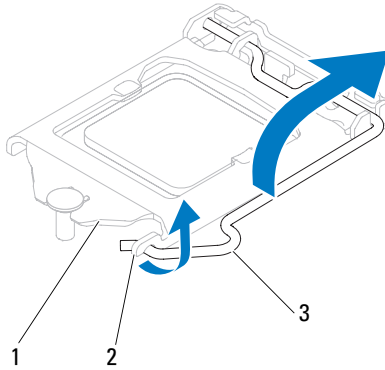
- 1 Irrota tietokoneen kansi: Katso kohtaa "Tietokoneen kannen irrottaminen" sivulla 18.

 **VAROITUS:** Muovisuojuksesta huolimatta suorittimen tuuletin ja jäähdytyslementti voivat kuumentua voimakkaasti normaalin käytön aikana. Anna jäähdytyslementin jäähtyä riittävästi, ennen kuin kosketat sitä.

- 2 Irrota suorittintuuletin ja jäähdytyslementti tietokoneesta. Katso kohtaa "Suorittimen tuulettimen ja jäähdytyslementin irrottaminen" sivulla 69.

Toimenpiteet

- 1 Irrota suoritin kiinnityskielekkeestä painamalla ja työntämällä vapautusvipua alaspäin.
- 2 Käännä vapautussalpa ääriasentoon, jotta suorittimen kansi aukeaa.



1 suorittimen kansi 2 kieleke 3 vapautusvipu

△ VAARA: Älä koske kannan sisäpuolella oleviin nastoihin tai pudota nastojen päälle mitään esineitä, kun irrotat suorittinta.

- 3 Avaa suorittimen kansi ja nosta suoritin varovasti suorittimen kannasta. Jätä vapautussalpa auki, jotta kanta on valmis uutta suorittinta varten.

Suorittimen asentaminen

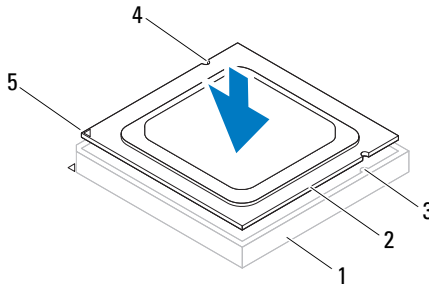
Toimenpiteet

- 1 Poista uusi suoritin pakkauksesta. Älä kosketa suorittimen alapuolta.

△ VAARA: Suoritin on asetettava kantaan oikein. Muutoin suoritin voi vahingoittua.

- 2 Jos kannan vapautusvipu ei ole kokonaan auki, avaa se kokonaan.
- 3 Kohdista suorittimen kaksi kohdistuslovea kannan vastaaviin kohdistuskielekkeisiin.
- 4 Kohdista suorittimen nasta 1 -kulma kannan nasta 1 -kulmaan ja aseta suoritin sitten suorittimen kantaan.

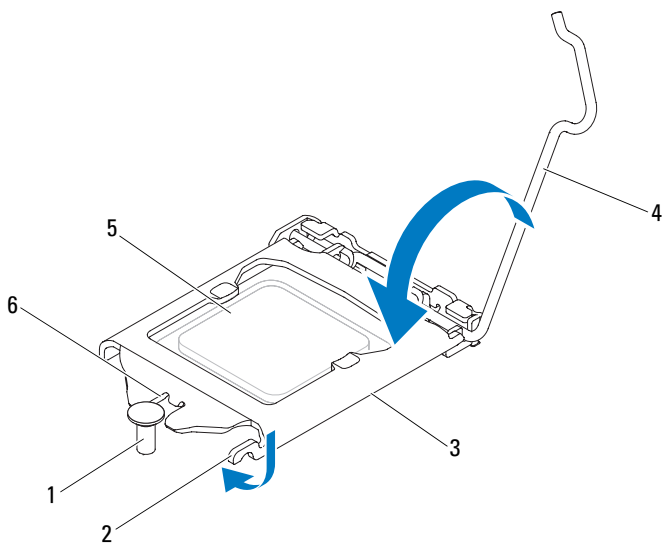
Aseta suoritin kevyesti kantaan ja varmista, että suoritin on kannassa oikeassa asennossa.



- | | | |
|----------------------|----------------------------------|---------------------------|
| 1 kanta | 2 suoritin | 3 kohdistuskielekkeet (2) |
| 4 kohdistuslovet (2) | 5 suorittimen nasta 1 -ilmaisain | |

△ VAARA: Varmista, että suorittimen kannen lovi on kohdistusmerkin alapuolella.

- 5 Kun suoritin on paikallaan kannassa, sulje suorittimen kansi.
- 6 Käännä vapautussalpa alas ja lukitse se paikoilleen suorittimen kannen kiinnityskielekkeen alle.





- | | | |
|-------------------|------------|---------------------------|
| 1 kohdistusmerkki | 2 kieleke | 3 suorittimen kansi |
| 4 vapautusvipu | 5 suoritin | 6 suorittimen kannen lovi |

Jälkitoimenpiteet

- 1 Asenna suorittimen tuuletin ja jäähdytyslementti. Katso kohtaa "Suorittimen tuuletin ja jäähdytyslementin asentaminen" sivulla 71.
- 2 Aseta tietokoneen kansi paikalleen. Katso kohtaa "Tietokoneen kannen asettaminen paikalleen" sivulla 19.
- 3 Noudata ohjeita kohdassa "Tietokoneen sisäosan käsittelyn jälkeen" sivulla 11.

Nappiparisto

-  **VAROITUS:** Ennen kuin teet mitään toimia tietokoneen sisällä, lue tietokoneen mukana toimitetut turvallisuusohjeet ja noudata kohdassa "Alkutoimet" sivulla 9 olevia ohjeita. Lisää turvallisuusohjeita on Regulatory Compliance -sivulla osoitteessa dell.com/regulatory_compliance.
-  **VAROITUS:** Paristo saattaa räjähtää, jos se asennetaan virheellisesti. Vaihda paristo vain samanlaiseen tai vastaavantyyppiseen paristoon. Hävitä käytetyt paristot valmistajan ohjeiden mukaisesti.
-  **VAARA:** Kun nappiparisto poistetaan, BIOS-asetukset palautetaan oletusasetuksiin. On suositeltavaa, että merkitset BIOS-asetukset muistiin, ennen kuin poistat nappipariston. Lisätietoja järjestelmän asennusohjelman käyttämisestä on kohdassa "System Setup (Järjestelmän asetukset)" sivulla 89.

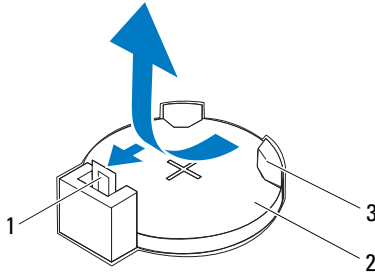
Nappipariston poistaminen

Esitoimenpiteet

Irrota tietokoneen kansi: Katso kohtaa "Tietokoneen kannen irrottaminen" sivulla 18.

Toimenpiteet

- 1 Paikanna paristopidike. Katso kohtaa "Emolevyn osat" sivulla 14.
- 2 Paina pariston vapautusvipua, kunnes nappiparisto irtoaa.

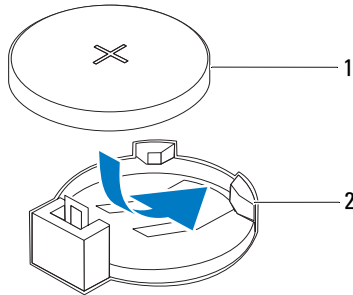


- | | | | |
|---|-----------------------|---|--------------|
| 1 | pariston vapautusvipu | 2 | nappiparisto |
| 3 | paristopaikka | | |
- 3 Aseta paristo sivuun turvalliseen paikkaan.

Nappipariston asentaminen

Toimenpiteet

Aseta uusi paristo (CR2032) liitántään pluspuoli ylöspäin ja aseta paristo paikalleen painamalla sitä alaspäin.



1 nappiparisto

2 paristopaikka

Jälkitoimenpiteet

- 1 Aseta tietokoneen kansi paikalleen. Katso kohtaa "Tietokoneen kannen asettaminen paikalleen" sivulla 19.
- 2 Noudata ohjeita kohdassa "Tietokoneen sisäosan käsittelemisen jälkeen" sivulla 11.
- 3 Avaa järjestelmän asennusohjelma ja aseta aika ja päivämäärä. Katso kohtaa "System Setup (Järjestelmän asetukset) -ohjelman avaaminen" sivulla 89.
- 4 Päivitä BIOS-asetukset muistiin merkitsemilläsi arvoilla, ennen kuin poistat nappipariston. Katso kohtaa "System Setup (Järjestelmän asetukset) -ohjelman avaaminen" sivulla 89.

Virtalähde



VAROITUS: Ennen kuin teet mitään toimia tietokoneen sisällä, lue tietokoneen mukana toimitetut turvallisuusohjeet ja noudata kohdassa "Alkutoimet" sivulla 9 olevia ohjeita. Lisää turvallisuusohjeita on Regulatory Compliance -sivulla osoitteessa dell.com/regulatory_compliance.

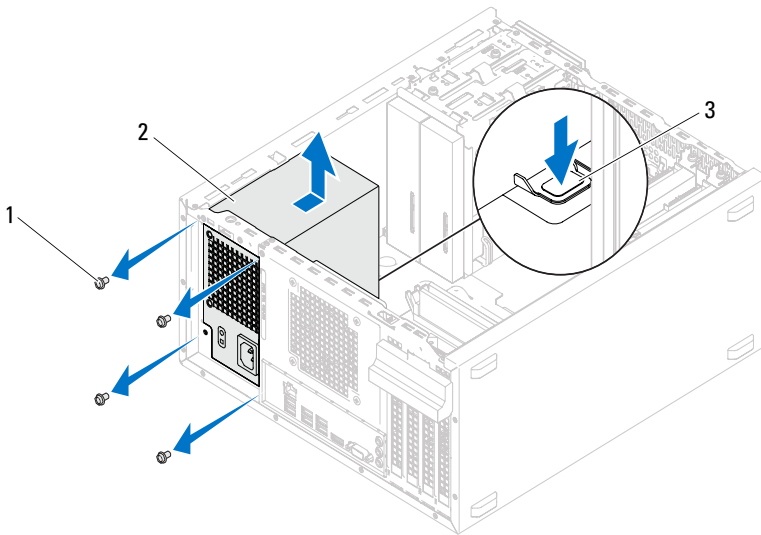
Virtalähteen irrottaminen

Esitoimenpiteet

Irrota tietokoneen kansi: Katso kohtaa "Tietokoneen kannen irrottaminen" sivulla 18.

Toimenpiteet

- 1 Irrota tasavirtakaapelit emolevystä ja asemista. Katso kohtaa "Emolevyn osat" sivulla 14.
- 2 Irrota ruuvit, joilla virtalähde on kiinni kotelossa.
- 3 Paina virtalähteen salpaa siten, että virtalähde irtoaa kotelosta.
- 4 Irrota virtalähde kotelosta ensin liu'uttamalla ja sitten nostamalla se paikaltaan.



1 ruuvit (4)

2 virtalähde

3 virtalähteen salpa

Virtalähteen asettaminen paikalleen

Toimenpiteet

- 1 Liu'uta virtalähde kohti kotelon takaosaa.
- 2 Kohdista virtalähteessä olevat ruuvireiät kotelon ruuvireikiin.
- 3 Asenna ruuvit, joilla virtalähde on kiinni kotelossa.
- 4 Kytke tasavirtakaapelit uudelleen emolevyyn ja aseisiin. Katso kohtaa "Emolevyn osat" sivulla 14.

Jälkitoimenpiteet

- 1 Aseta tietokoneen kansi paikalleen. Katso kohtaa "Tietokoneen kannen asettaminen paikalleen" sivulla 19.
- 2 Noudata ohjeita kohdassa "Tietokoneen sisäosan käsittelyn jälkeen" sivulla 11.

Emolevy



VAROITUS: Ennen kuin teet mitään toimia tietokoneen sisällä, lue tietokoneen mukana toimitetut turvallisuusohjeet ja noudata kohdassa "Alkutoimet" sivulla 9 olevia ohjeita. Lisää turvallisuusohjeita on Regulatory Compliance -sivulla osoitteessa dell.com/regulatory_compliance.

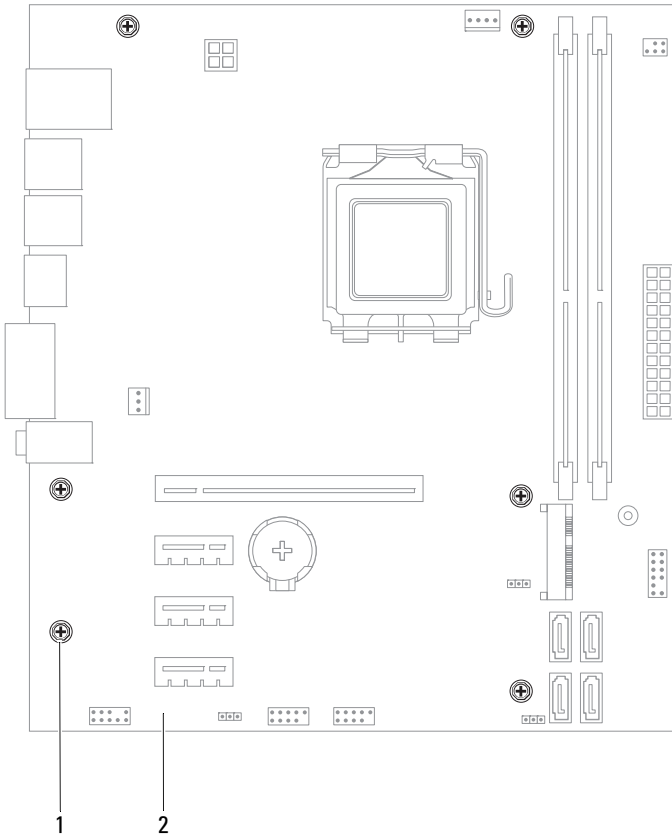
Emolevyn irrottaminen

Esitoimenpiteet

- 1 Irrota tietokoneen kansi: Katso kohtaa "Tietokoneen kannen irrottaminen" sivulla 18.
- 2 Irrota mini-kortti tarvittaessa. Katso kohtaa "Mini-kortin irrottaminen" sivulla 40.
- 3 Irrota kaikki PCI-kortit tarvittaessa. Katso kohtaa "PCI Express -korttien irrottaminen" sivulla 33.
- 4 Irrota suorittimen tuuletin ja jäähdytyslementti. Katso kohtaa "Suorittimen tuulettimen ja jäähdytyslementin irrottaminen" sivulla 69.
- 5 Irrota suoritin. Katso kohtaa "Suorittimen irrottaminen" sivulla 73.
- 6 Irrota muistimoduulit. Katso kohtaa "Muistimoduulien irrottaminen" sivulla 21. Merkitse muistiin, mistä DIMM-liitännästä mikin muistimoduuli irrotetaan, jotta ne voidaan asentaa samaan paikkaan emolevyn vaihdon jälkeen.

Toimenpiteet

- 1 Irrota kaikki emolevyyn kiinnitetyt kaapelit. Katso kohtaa "Emolevyn osat" sivulla 14. Kirjoita muistiin kaikkien kaapelien reititys irrotuksen yhteydessä niin, että osaat reitittää ne uudelleen oikein, kun olet asentanut uuden emolevyn.
- 2 Irrota ruuvit, joilla emolevy on kiinnitetty runkoon.



1 ruuvit (6)

2 emokortti

- 3 Nosta emolevy ylös ja ulos kotelosta.

- 4 Vertaa juuri irrottamaasi emolevyä sen tilalle asennettavan uuden emolevyn kanssa ja varmista, että ne ovat samanlaiset.



HUOMAUTUS: Jotkin vaihtoemolevyn osat ja liittimet saattavat olla eri paikoissa kuin vanhan emolevyn vastaavat osat ja liittimet.



HUOMAUTUS: Uuden emolevyn hyppykytkimet on esiasetettu tehtaalla.

Emolevyn asettaminen paikalleen

Toimenpiteet

- 1 Aseta emolevy koteloon ja liu'uta sitä kohti tietokoneen takaosaa.
- 2 Kiinnitä ruuvit, joilla emolevy kiinnitetään runkoon.
- 3 Reititä ja kytke kaapelit, jotka irrotit emolevystä.



HUOMAUTUS: Lisätietoja emolevyjen liitännöistä on kohdassa "Emolevyn osat" sivulla 14.

Jälkitoimenpiteet

- 1 Asenna suoritin. Katso kohtaa "Suorittimen asentaminen" sivulla 75.
- 2 Asenna suorittimen tuuletin ja jäähdytyslementti. Katso kohtaa "Suorittimen tuulettimen ja jäähdytyslementin asentaminen" sivulla 71.
- 3 Asenna muistimoduuli(t). Katso kohtaa "Muistimoduulien asentaminen" sivulla 22.
- 4 Asenna tarvittaessa kaikki PCI-Express-kortit. Katso kohtaa "PCI Express -korttien asentaminen" sivulla 35.
- 5 Asenna mini-kortti tarvittaessa. Katso kohtaa "Mini-kortin asentaminen" sivulla 41.
- 6 Aseta tietokoneen kansi paikalleen. Katso kohtaa "Tietokoneen kannen asettaminen paikalleen" sivulla 19.
- 7 Noudata ohjeita kohdassa "Tietokoneen sisäosan käsittelemisen jälkeen" sivulla 11.

Huoltotunnuksen kirjoittaminen BIOS:iin

- 1 Käynnistä tietokone.
- 2 Siirry järjestelmän asetusohjelmaan painamalla <F2> POST-testauksen aikana.
- 3 Selaat Main (Pää) -välilehteen ja syötät huoltotunnus kenttään **Service Tag Input** (Huoltotunnusasetus) -kenttään.



HUOMAUTUS: Set Service Input (Anna huoltotunnus) -kenttään voit kirjoittaa huoltotunnuksen manuaalisesti ainoastaan huoltotunnuksen puuttuessa.

System Setup (Järjestelmän asetukset)

Yleiskatsaus

Järjestelmän asennusohjelman avulla voit

- lukea tietoja tietokoneeseen asennetuista laitteista, kuten RAM-muistin määrästä, kiintolevyn koosta ja niin edelleen
- muuttaa järjestelmän kokoonpanon tietoja
- asettaa tai muuttaa käyttäjän valittavissa olevia asetuksia, kuten käyttäjän salasanan, asennetun kiintolevyn tyyppin, peruslaitteiden käyttöönoton tai käytöstä poiston ja niin edelleen.



VAARA: Älä muuta tämän ohjelman asetuksia, ellei ole kokenut tietokoneen käyttäjä. Tietyt muutokset voivat saada tietokoneen toimimaan virheellisesti.



HUOMAUTUS: Ennen järjestelmän asennusten muuttamista on suositeltavaa kirjoittaa järjestelmän asennusnäytön tiedot muistiin tulevaa käyttöä varten.

System Setup (Järjestelmän asetukset) -ohjelman avaaminen

- 1 Käynnistä (tai käynnistä uudelleen) tietokone.
- 2 Kun DELL-logo näkyy näytössä POST-testauksen aikana, odota, että F2-kehote tulee näyttöön. Paina silloin heti <F2>-näppäintä.



HUOMAUTUS: F2-kehote ilmaisee, että näppäimistö on käynnistetty. Kehote näkyy näytössä vain hyvin lyhyen hetken. Seuraa tarkasti, milloin kehote tulee näyttöön, ja paina heti <F2>. Jos painat <F2>-näppäintä, ennen kuin kehote tulee näkyviin, painalluksella ei ole vaikutusta. Jos odotat liian kauan ja käyttöjärjestelmän logo tulee näyttöön, odota, kunnes näyttöön tulee Microsoft Windows -työpöytä. Katkaise sitten tietokoneesta virta ja yritä uudelleen. Katso kohtaa "Tietokoneen ja siihen liitettyjen laitteiden sammuttaminen" sivulla 9.

Järjestelmän asennusnäytöt

Järjestelmän asennusnäytössä näkyvät tietokoneen nykyiset tai muutettavissa olevat kokoonpanotiedot. Näytön tiedot jaetaan kolmeen alueeseen: **asennuskohde**, aktiivinen **ohjenäyttö** ja **näppäintoiminnot**.

<p>Setup Item (Asennuskohde) – Tämä kenttä näkyy järjestelmän asennusnäytön vasemmalla puolella. Kenttä on vieritettävä luettelo, joka sisältää tietokoneen kokoonpanon määrittävät toiminnot, kuten asennetut laitteet, virransäätön ja suojausominaisuudet.</p> <p>Voit selata luetteloä ylä- ja alanuolinäppäimillä. Kun asetus on korostettu, Help Screen (Ohjenäyttö) sisältää lisätiedot kyseisestä asetuksesta ja käytettävissä olevat asetukset.</p>	<p>Help Screen (Ohjenäyttö) – Tämä kenttä näkyy järjestelmän asennusnäytön oikealla puolella, ja se sisältää tietoa kaikista asetuksista, jotka on mainittu Setup Item (Asennuskohde) -kohdassa. Tässä kentässä voit tarkastella tietokoneen tietoja ja muuttaa nykyisiä asetuksia.</p> <p>Korosta vaihtoehto painamalla ylä- tai alanuolinäppäintä. Aktivoi valinta painamalla <Enter>-näppäintä ja palaa Setup Item (Asennuskohde) -kohtaan.</p> <p>HUOMAUTUS: Kaikkia Setup Item (Asennuskohde) -kohdassa olevia asetuksia ei voi muuttaa.</p>
<p>Key Functions (Näppäintoiminnot) – Kenttä näkyy Help Screen (Ohjenäyttö) -kentän alapuolella ja sisältää luettelon näppäimistä ja niiden toiminnoista aktiivisessa järjestelmän asennuskentässä.</p>	

Järjestelmän asennusohjelman valinnat



HUOMAUTUS: Tässä osassa kuvatut kohteet eivät välttämättä näytä kaikissa tietokoneissa samalta kuin tässä.

Main – System Information (Pää – Järjestelmän tiedot)

BIOS Revision (BIOS-versio)	Näyttää BIOS-versionumeron.
BIOS Build Date (BIOS-koontipäivä)	Näyttää koontipäivämäärän muodossa kk/pp/vvvv.
System Name (Järjestelmän nimi)	Näyttää järjestelmän nimen.
System Time (Järjestelmän aika)	Näyttää nykyisen kellonajan muodossa tt:mm:ss.
System Date (Järjestelmän päivämäärä)	Näyttää nykyisen päivämäärän muodossa kk/pp/vvvv.
Service Tag (Huoltotunnus)	Näyttää tietokoneen huoltotunnuksen, jos se on olemassa. Näyttää kentän, johon huoltotunnus voidaan syöttää manuaalisesti, jos sitä ei ole.
Asset Tag (Laitetunnus)	Näyttää tietokoneen laitetunnuksen, jos se on olemassa.

Main – Processor Information (Pää – Suorittimen tiedot)

Processor Type (Suoritintyyppi)	Näyttää suorittimen tyypin.
Processor ID (Suoritintunnus)	Näyttää suorittimen tunnuksen.
Processor Core Count (Suorittimen ytimien määrä)	Näyttää suorittimen ytimien nimellisen määrän.
Processor L1 Cache (Suorittimen L1-välimuisti)	Näyttää suorittimen L1-välimuistin koon.
Processor L2 Cache (Suorittimen L2-välimuisti)	Näyttää suorittimen L2-välimuistin koon.
Processor L3 Cache (Suorittimen L3-välimuisti)	Näyttää suorittimen L3-välimuistin koon.

Main – Memory Information (Pää – Muistin tiedot)

Memory Installed (Asennettu muisti)	Ilmaisee asennetun muistin määrän megatavuina.
Memory Running Speed (Muistin nopeus)	Ilmaisee muistin nopeuden megahertseinä.
Memory Technology (Muistitekniikka)	Näyttää asennetun muistin tyypin.

Main – SATA Information (Pää – SATA-tiedot)

SATA 1

Device Type (Laitetyyppi)	Näyttää SATA1-liitäntään asennetun laitteen tyypin.
Device ID (Laitetunnus)	Näyttää asennetun laitteen sarjanumeron.
Device Size (Laittekoko)	Näyttää asennetun laitteen koon, jos laite on kiintolevy.

SATA 2

Device Type (Laitetyyppi)	Näyttää SATA2-liitäntään asennetun laitteen tyypin.
Device ID (Laitetunnus)	Näyttää asennetun laitteen sarjanumeron.
Device Size (Laittekoko)	Näyttää asennetun laitteen koon, jos laite on kiintolevy.

SATA 3

Device Type (Laitetyyppi)	Näyttää SATA3-liitäntään asennetun laitteen tyypin.
Device ID (Laitetunnus)	Näyttää asennetun laitteen sarjanumeron.
Device Size (Laittekoko)	Näyttää asennetun laitteen koon, jos laite on kiintolevy.

Main – SATA Information (Pää – SATA-tiedot) *(jatkuu)*

SATA 4

Device Type (Laitetyyppi)	Näyttää SATA4-liitäntään asennetun laitteen tyyppin.
Device ID (Laitetunnus)	Näyttää asennetun laitteen sarjanumeron.
Device Size (Laitetekoko)	Näyttää asennetun laitteen koon, jos laite on kiintolevy.

Advanced – CPU Feature (Lisäasetukset – Keskusyksikön ominaisuudet)

Intel Hyper-Threading Technology (Intel Hyper-Threading -tekniikka)	Voit ottaa Intel Hyper-Threading -ominaisuuden käyttöön suorittimessa tai poistaa sen käytöstä. Enabled (Käytössä) tai Disabled (Poissa käytöstä) (oletusasetuksena käytössä)
Intel (R) SpeedStep Technology (Intel (R) SpeedStep -tekniikka)	Voit ottaa Intel SpeedStep -ominaisuuden käyttöön suorittimessa tai poistaa sen käytöstä. Enabled (Käytössä) tai Disabled (Poissa käytöstä) (oletusasetuksena käytössä)
Intel (R) Virtualization Technology (Intel (R) Virtualization - tekniikka)	Voit ottaa Intel-virtualisointiominaisuuden käyttöön suorittimessa tai poistaa sen käytöstä. Enabled (Käytössä) tai Disabled (Poissa käytöstä) (oletusasetuksena käytössä)
CPU XD Support (Suorittimen XD-tuki)	Voit ottaa käytöstäpoistotilan suorittamisen käyttöön suorittimessa tai poistaa sen käytöstä. Enabled (Käytössä) tai Disabled (Poissa käytöstä) (oletusasetuksena käytössä)
Limit CPUID Value (CPUID-raja-arvo)	Voit rajoittaa suorittimen CPUID-vakiotoiminnon tukemaa enimmäisarvoa. Enabled (Käytössä) tai Disabled (Poissa käytöstä) (oletusasetuksena poissa käytöstä)

Advanced – CPU Feature (Lisäasetukset – Keskusyksikön ominaisuudet) (jatkuu)

Multi Core Support (Monen ytimen tuki)	Voit määrittää, onko suorittimessa käytössä yksi ydin vai kaikki ytimet. Enabled (Käytössä) tai Disabled (Poissa käytöstä) (oletusasetuksena käytössä) Käytössä – kaikki ytimet. Poissa käytöstä – vain yksi ydin
Intel(R) Turbo Boost Technology (Intel(R) Turbo Boost -tekniikka)	Voit ottaa Intel Turbo Boost -tekniikkatilan käyttöön suorittimessa tai poistaa sen käytöstä. Enabled (Käytössä) tai Disabled (Poissa käytöstä) (oletusasetuksena käytössä)

Advanced – USB Configuration (Lisäasetukset – USB-kokoonpano)

Front USB Ports (Etupaneelin USB-portit)	Voit ottaa tietokoneen etupaneelin USB-portit käyttöön tai poistaa ne käytöstä. Enabled (Käytössä) tai Disabled (Poissa käytöstä) (oletusasetuksena käytössä)
Rear USB Ports (Takapaneelin USB- portit)	Voit ottaa tietokoneen takapaneelin USB-portit käyttöön tai poistaa ne käytöstä. Enabled (Käytössä) tai Disabled (Poissa käytöstä) (oletusasetuksena käytössä)

Advanced – Onboard Device Configuration (Lisäasetukset – sisäinen laitekokoonpano)

Onboard Audio Controller (Sisäinen äänipiiri)	Voit ottaa äänipiirin käyttöön tai poistaa sen käytöstä. Enabled (Käytössä) tai Disabled (Poissa käytöstä) (oletusasetuksena käytössä)
SATA Mode (SATA-tila)	Voit määrittää integroidun kiintolevyohjaimen käyttötilan. ATA Mode tai AHCI Mode (ATA-tila tai AHCI-tila, oletusarvoisesti AHCI-tila) VAARA: SATA-tilan muuttaminen saattaa estää käyttöjärjestelmän käynnistämisen.

Advanced – Onboard Device Configuration (Lisäasetukset – sisäinen laitekoonpano) *(jatkuu)*

Onboard LAN Controller (Sisäinen LAN-ohjain)	Voit ottaa LAN-ohjaimen käyttöön tai poistaa sen käytöstä. Enabled (Käytössä) tai Disabled (Poissa käytöstä) (oletusasetuksena käytössä)
Onboard LAN Boot ROM (Sisäinen LAN-käynnistyksen ROM)	Voit käynnistää tietokoneen verkosta. Enabled (Käytössä) tai Disabled (Poissa käytöstä) (oletusasetuksena poissa käytöstä)

Boot (Käynnistys)

NumLock Key (Numerolukitusnäppäin)	Voit asettaa numerolukitusnäppäimen (Num Lock) tilan käynnistyksen aikana. On, Off (Päällä, pois, oletusarvoisesti päällä)
Keyboard Errors (Näppäimistövirheet)	Voit ottaa näppäimistöön liittyvien virheiden näyttämisen käyttöön käynnistyksen aikana tai poistaa sen käytöstä. Report tai Do Not Report (Raportointi tai Ei raportointia, oletusarvoisesti raportointi)
USB Boot Support (USB-käynnistyksen tuki)	Voit ottaa käyttöön käynnistyksen USB-massamuistilaitteesta, kuten kiintolevytä, optisesta asemasta, USB-tikusta ja niin edelleen, tai poistaa sen käytöstä. Enabled (Käytössä) tai Disabled (Poissa käytöstä) (oletusasetuksena poissa käytöstä)
Boot Mode (Käynnistystila)	Määrittää käynnistysjärjestyksen käytettävissä olevien laitteiden mukaan.
1st Boot (1. käynnistys)	Näyttää ensimmäisen käynnistyslaitteen.
2nd Boot (2. käynnistys)	Näyttää toisen käynnistyslaitteen.
3rd Boot (3. käynnistys)	Näyttää kolmannen käynnistyslaitteen.
4th Boot (4. käynnistys)	Näyttää neljännen käynnistyslaitteen.
5th Boot (5. käynnistys)	Näyttää viidennen käynnistyslaitteen.

Virta

Wake Up by Integrated LAN/WLAN (Käynnistys integroidulla LAN/WLAN-verkolla)	<p>Voit sallia tietokoneen käynnistämisen erityisillä LAN- tai WLAN-signaaleilla.</p> <p>Enabled (Käytössä) tai Disabled (Poissa käytöstä) (oletusasetuksena poissa käytöstä)</p>
AC Recovery (AC-palautus)	<p>Voit määrittää tietokoneen toiminnan virtakatkoksesta palautumisen jälkeen.</p> <p>Power Off, Power On, Last Power State (Sammutettaessa, Käynnistettäessä, Viimeisen tilan mukaan) (oletusasetuksena sammutettaessa)</p>
Auto Power On (Automaattinen käynnistys)	<p>Voit ottaa tietokoneen automaattisen käynnistämisen käyttöön tai poistaa sen käytöstä.</p> <p>Enabled (Käytössä) tai Disabled (Poissa käytöstä) (oletusasetuksena poissa käytöstä)</p>
Auto Power On Mode (Automaattisen käynnistytksen tila)	<p>Voit määrittää, että tietokone käynnistetään automaattisesti päivittäin tai ennalta valittuna päivänä. Tällaisen toiminnan voi määrittää vain, jos tämä asetus on käytössä.</p> <p>Everyday (Joka päivä) tai Selected Day (Valittuna päivänä) (oletusasetuksena valittuna päivänä)</p>
Auto Power On Date (Automaattinen käynnistys päivämäärän perusteella)	<p>Voit määrittää päivämäärän, jona tietokone käynnistetään automaattisesti. Tällaisen toiminnan voi määrittää vain, jos tämä asetus on käytössä.</p> <p>1 to 31 (1 - 31) (oletusasetuksena 15)</p>
Auto Power On Time (Automaattinen käynnistys kellonajan perusteella)	<p>Voit määrittää kellonajan, jona tietokone käynnistetään automaattisesti. Tällaisen toiminnan voi määrittää vain, jos tämä asetus on käytössä.</p> <p>hh:mm:ss (oletusasetuksena 12:30:30)</p>

Security (Suojaus)

Supervisor Password (Valvojan salasana)	Näyttää valvojan salasanan tilan.
User Password (Käyttäjän salasana)	Näyttää käyttäjän salasanan tilan.
Set Supervisor Password (Määritä verkonvalvojan salasana)	Voit määrittää, vaihtaa tai poistaa valvojan salasanan.
User Access Level (Käyttäjän käyttöoikeuksien taso)	Voit määrittää käyttäjien käyttöoikeuksien tason. No Access, View Only, Limited tai Full Access (Ei käyttöoikeutta, Vain tarkastelu, Rajattu käyttö tai Täydet käyttöoikeudet) (oletusasetuksena täydet käyttöoikeudet) <ul style="list-style-type: none">• No Access (Ei käyttöoikeutta): Rajoittaa käyttäjien oikeutta muokata järjestelmän asetuksia.• View Only (Vain tarkastelu): Sallii käyttäjien vain tarkastella järjestelmän asetuksia.• Limited (Rajattu käyttö): Sallii käyttäjien muokata tiettyjä järjestelmän asetuksia.• Full Access (Täydet käyttöoikeudet): Sallii käyttäjien muokata kaikkia järjestelmän asetuksia valvojan salasanaa lukuun ottamatta.
Set User Password (Määritä käyttäjän salasana)	Voit määrittää, vaihtaa tai poistaa käyttäjän salasanan.
Password Check (Salasanan tarkistus)	Salasana voidaan tarkistaa silloin, kun yrität käyttää järjestelmän asetuksia tai kun tietokone käynnistetään. Setup tai Always (Asetus tai Aina) (oletusasetuksena asetus)

Exit (Poistuminen)

Save Changes and Reset (Tallenna muutokset ja palauta) Voit tallentaa muutokset ja poistua järjestelmän asetuksista.

Discard Changes and Reset (Hylkää muutokset ja palauta) Voit hylätä muutokset ja poistua järjestelmän asetuksista.

Load Default (Lataa oletukset) Voit palauttaa oletusasetukset.

Boot Sequence (Käynnistysjärjestys)

Voit muuttaa laitteiden käynnistysjärjestystä tämän toiminnon avulla.

Boot Options (Käynnistysasetukset)

- **USB Floppy (USB-levy)** – Tietokone yrittää käynnistyä USB-levyasemasta. Jos levyllä ei ole käyttöjärjestelmää, tietokone näyttää virheilmoituksen.
- **Hard Drive (Kiintolevy)** – Tietokone yrittää käynnistää ensisijaiselta kiintolevyiltä. Jos kiintolevyllä ei ole käyttöjärjestelmää, tietokone näyttää virheilmoituksen.
- **CD/DVD/CD-RW Drive (CD-/DVD-/CD-RW-asema)** – Tietokone yrittää käynnistää CD-/DVD-/CD-RW-asemasta. Jos asemassa ei ole CD-/DVD-/CD-RW-levyä tai jos CD-/DVD-/CD-RW-levyllä ei ole käyttöjärjestelmää, tietokone näyttää virheilmoituksen.
- **USB Storage Device (USB-tallennuslaite)** – Aseta muistilaite USB-liitäntään ja käynnistä tietokone uudelleen. Kun **F12 Boot Options (F12 Käynnistysasetukset)** näkyy näytön oikeassa alakulmassa, paina **<F12>**-näppäintä. BIOS havaitsee laitteen ja lisää USB-muistilaitteen käynnistysvalikkoon.



HUOMAUTUS: Jotta tietokoneen voi käynnistää USB-laitteesta, laitteen on oltava käynnistettävä. Tarkista laitteen oppaasta, onko laite käynnistettävä.

- **Network (Verkko)** – Tietokone yrittää käynnistää verkosta. Jos verkosta ei löydy käyttöjärjestelmää, tietokone näyttää virheilmoituksen.



HUOMAUTUS: Jotta voisit käynnistää tietokoneen verkosta, varmista että **Onboard LAN Boot ROM (Sisäinen LAN-käynnistyksen ROM) -asetus** on käytössä järjestelmän asetuksissa. Katso kohta "System Setup (Järjestelmän asetukset)" sivulla 89.

Nykyisen käynnistysjärjestyksen muuttaminen nykyistä käynnistystä varten

Tämän toiminnon avulla voit muuttaa käynnistysjärjestystä ja esimerkiksi käynnistää tietokoneen suorittamalla Dell Diagnostics -apuohjelman tietokoneen CD-/DVD-/CD-RW-asemassa olevalta *Drivers and Utilities* -levyltä. Edellinen käynnistysjärjestys palautetaan diagnostiikkatestien suorittamisen jälkeen.

- 1 Jos käynnistät USB-laitteesta, liitä USB-laite USB-liitäntään.
- 2 Käynnistä (tai käynnistä uudelleen) tietokone.
- 3 Kun F2 Setup (F2 Asetukset), F12 Boot Options (F12 Käynnistysasetukset) näkyy näytön oikeassa alakulmassa, paina <F12>-näppäintä.



HUOMAUTUS: Jos odotat liian kauan ja käyttöjärjestelmän logo tulee näyttöön, odota, kunnes näyttöön tulee Microsoft Windows -työpöytä. Sammuta tämän jälkeen tietokone ja yritä uudelleen.

Boot Device Menu (Käynnistyslaitevalikko) tulee näkyviin ja siinä näkyvät kaikki käytettävissä olevat käynnistyslaitteet.

- 4 Valitse **Boot Device Menu** (Käynnistyslaitevalikko) -valikosta laite, josta haluat suorittaa käynnistyksen.

Jos haluat käynnistää esimerkiksi USB-muistitikulta, korosta **USB Storage Device** (USB-tallennuslaite) ja paina <Enter>-näppäintä.



HUOMAUTUS: Jotta tietokoneen voi käynnistää USB-laitteesta, laitteen on oltava käynnistettävä. Tarkista laitteen ohjeista, että sitä voi käyttää käynnistykseen.

Tulevien käynnistysten käynnistysjärjestyksen muuttaminen

- 1 Avaa järjestelmän asetukset. Katso kohtaa "System Setup (Järjestelmän asetukset) -ohjelman avaaminen" sivulla 89.
- 2 Korosta nuolinäppäimillä **Boot** (Käynnistys) -valikkokohta ja avaa valikko painamalla <Enter>-näppäintä.

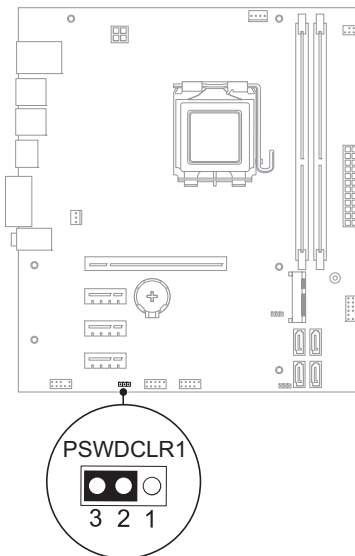


HUOMAUTUS: Kirjoita nykyinen käynnistysjärjestys muistiin siltä varalta, että haluat palauttaa sen.

- 3 Selaa laiteluetteloa ylä- ja alanuolinäppäimellä.
- 4 Muuta laitteen käynnistysjärjestystä painamalla plusmerkkiä (+) tai miinusmerkkiä (-).

Unohdettujen salasanojen poistaminen

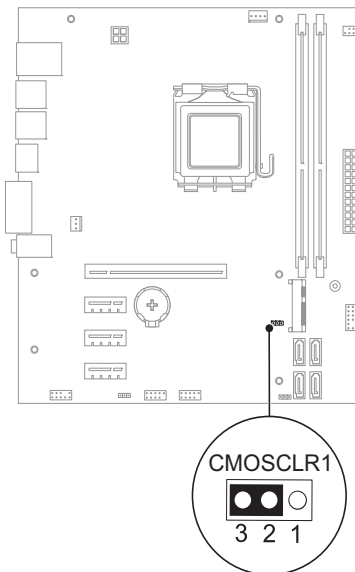
- !** **VAROITUS:** Ennen kuin teet mitään tässä osiossa mainittuja toimia, noudata tietokoneen mukana toimitettuja turvallisuusohjeita.
 - !** **VAROITUS:** Tietokone täytyy irrottaa sähköpistorasiasta, jotta salasana-asetus voidaan tyhjentää.
 - △** **VAARA:** Vain valtuutettu huoltoteknikko saa korjata tietokoneesi. Takuu ei kata huoltotöitä, joita on tehnyt joku muu kuin Dellin valtuuttama huoltoliike.
 - △** **VAARA:** Maadoita itsesi sähköstaattisen purkauksen välttämiseksi käyttämällä maadoitusrannehihnaa tai koskettamalla maalaamatonta metallipintaa (kuten esimerkiksi tietokoneen liitintä).
- 1 Noudata ohjeita kohdassa "Alkutoimet" sivulla 9.
 - 2 Irrota tietokoneen kansi: Katso kohtaa "Tietokoneen kannen irrottaminen" sivulla 18.
 - 3 Etsi 3-nastainen salasanan nollaussiltaus (PSWDCLR1) emolevyiltä. Katso kohtaa "Emolevyn osat" sivulla 14.
 - 4 Irrota 2-nastainen hyppykytkin nastoista 2 ja 3 ja kiinnitä se nastoihin 1 ja 2.



- 5 Käynnistä tietokone, jolloin salasana tyhjenee.
- 6 Sammuta tietokone ja irrota se ja kaikki siihen liitetyt laitteet pistorasiasta.
- 7 Irrota 2-nastainen hyppykytkin nastoista 1 ja 2 ja kiinnitä se takaisin nastoihin 2 ja 3.
- 8 Aseta tietokoneen kansi paikalleen. Katso kohtaa "Tietokoneen kannen asettaminen paikalleen" sivulla 19.
- 9 Liitä tietokone ja oheislaitteet pistorasiaan ja kytke niihin virta.

CMOS-salasanojen poistaminen

- !** **VAROITUS:** Ennen kuin teet mitään tässä osiossa mainittuja toimia, noudata tietokoneen mukana toimitettuja turvallisuusohjeita.
 - !** **VAROITUS:** Tietokone täytyy irrottaa sähköpistorasiasta, jotta salasana-asetus voidaan tyhjentää.
 - △** **VAARA:** Vain valtuutettu huoltoteknikko saa korjata tietokoneesi. Takuu ei kata huoltotöitä, joita on tehnyt joku muu kuin Dellin valtuuttama huoltoliike.
 - △** **VAARA:** Maadoita itsesi sähköstaattisen purkauksen välttämiseksi käyttämällä maadoitusrannehihnaa tai koskettamalla maalaamatonta metallipintaa (kuten esimerkiksi tietokoneen liitintä).
- 1 Noudata ohjeita kohdassa "Alkutoimet" sivulla 9.
 - 2 Irrota tietokoneen kansi: Katso kohtaa "Tietokoneen kannen irrottaminen" sivulla 18.
 - 3 Etsi 3-nastainen CMOS-nollaussiltaus (CMOSCLR1) emolevyiltä. Katso kohtaa "Emolevyn osat" sivulla 14.
 - 4 Irrota 2-nastainen hyppykytkin nastoista 2 ja 3 ja kiinnitä se nastoihin 1 ja 2.



- 5 Odota noin viisi sekuntia, että CMOS-asetus poistuu.
- 6 Irrota 2-nastainen hyppyliitin nastoista 1 ja 2 ja kiinnitä se takaisin nastoihin 2 ja 3.
- 7 Aseta tietokoneen kansi paikalleen. Katso kohtaa "Tietokoneen kannen asettaminen paikalleen" sivulla 19.
- 8 Liitä tietokone ja oheislaitteet pistorasiaan ja kytke niihin virta.

BIOSin flash-päivitys

BIOS voidaan joutua flash-päivittämään, kun siihen on saatavilla päivitys tai kun emolevy vaihdetaan. BIOS:in flash-päivitys:

- 1 Käynnistä tietokone.
- 2 Siirry osoitteeseen support.dell.com/support/downloads.
- 3 Etsi tietokoneen BIOS-päivitystiedosto:



HUOMAUTUS: Tietokoneen huoltotunnus sijaitsee tietokoneen pohjassa olevassa tarrassa. Lisätietoja on tietokoneen mukana toimitetussa pikaloitusoppaassa.

Jos sinulla on tietokoneen huoltotunnus tai pikahuoltokoodi:

- a Kirjoita tietokoneen huoltotunnus tai pikahuoltokoodi **Service Tag or Express Service Code** (Huoltotunnus tai pikahuoltokoodi) -kenttään.
- b Valitse **Submit** (Lähetä) ja jatka kohtaan vaihe 4.

Jos sinulla ei ole tietokoneen huoltotunnusta tai pikahuoltokoodia:

- a Valitse jokin seuraavista vaihtoehdoista:
 - **Automatically detect my Service Tag for me** (Tunnista huoltotunnus automaattisesti)
 - **Choose from My Products and Services List** (Valitse omista tuotteista ja palveluista)
 - **Choose from a list of all Dell products** (Valitse kaikista Dell-tuotteista)
 - b Valitse **Continue** (Jatka) ja toimi näytön ohjeiden mukaan.
- 4 Näyttöön tulee hakutulosten luettelo. Valitse **BIOS**.
 - 5 Lataa uusiin BIOS-tiedosto valitsemalla **Download File** (Lataa tiedosto).
 - 6 Valitse **Please select your download method below** (Valitse lataustapa) -ikkunassa **For Single File Download via Browser** (Yksittäisen tiedoston lataus selaimella) ja valitse sitten **Download Now** (Lataa nyt).
 - 7 Valitse **Save As** (Tallenna nimellä) -ikkunassa asianmukainen sijainti, johon tiedosto ladataan tietokoneessa.
 - 8 Jos **Download Complete** (Lataus valmis) -ikkuna tulee näkyviin, valitse **Close** (Sulje).

- 9 Siirry kansioon, johon olet ladannut BIOS-päivytystiedoston. Kansiossa näkyy tiedostokuvake, jolla on sama nimi kuin ladatulla BIOS-päivytystiedostolla.
- 10 Kaksoisnapsauta BIOS-päivytystiedoston kuvaketta työpöydällä ja noudata näytön ohjeita.

Tekniset tiedot

Saat lisätietoja tietokoneen ominaisuuksista ja lisäasetuksista **tekniisiä tietoja** käsittelevästä kohdasta osoitteessa support.dell.com/manuals

